



Catalogue **CITROËN** SPORT  
Pièces Compétition  
Saxo **Groupe N**

Année **2003**

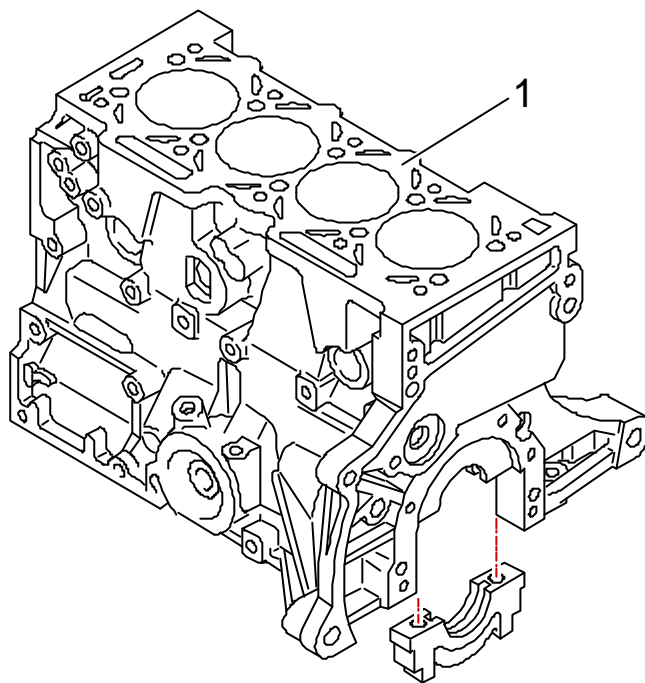


## SOMMAIRE / SUMMARY

0A11 : Carter cylindres / Crankcase.....	4
0A14 : Arbre à cames / Camshafts.....	5
0A15 : Carter d'huile / Oil sump .....	6
0A26 : Filtre à air / Air filter .....	7
0A30 : Bougies / Spark plugs .....	8
0A30 : Calculateur d'injection / ECU.....	9
0B21 : Ligne d'échappement / Exhaust pipe .....	10
0D11 : Supports moteur 1 / Engine mountains 1 .....	11
0D11 : Supports moteur 2 / Engine mountains 2 .....	12
1C11 : Embrayage / Clutch.....	13
1C23 : Boîte de vitesses 1 / Gearbox 1 .....	14
1C23 : Boîte de vitesses 2 / Gearbox 2 .....	15
1C23 : Boîte de vitesses 3 / Gearbox 3 .....	16
1C23 : Boîte de vitesses 4 / Gearbox 4 .....	17
1C71 : Arbres de transmission / Drive shafts .....	18
1E12 : Triangles de suspension / Wishbones .....	19
1E13 : Porte moyeux / Uprights .....	20
1E13 : Moyeux de roues AV / Front wheels hubs .....	21
1E14 : Suspension AV / Front suspension .....	22
1E14 : Pièces suspension AV / Front suspension parts .....	23
1E21 : Train AR / Rear axle .....	24
1E24 : Moyeux de roue AR / Rear wheel hubs .....	25
1E25 : Suspension AR / Rear suspension .....	26
1E25 : Amortisseurs AR / Rear shock absorbers .....	27
1E31 : Jantes / Rims.....	28
1E46 : Volant direction / Steering wheel .....	29
1F00: Plaquettes de frein AV / Front brake pads .....	30
1F00 : Plaquettes de frein AR / Rear brake pads .....	31

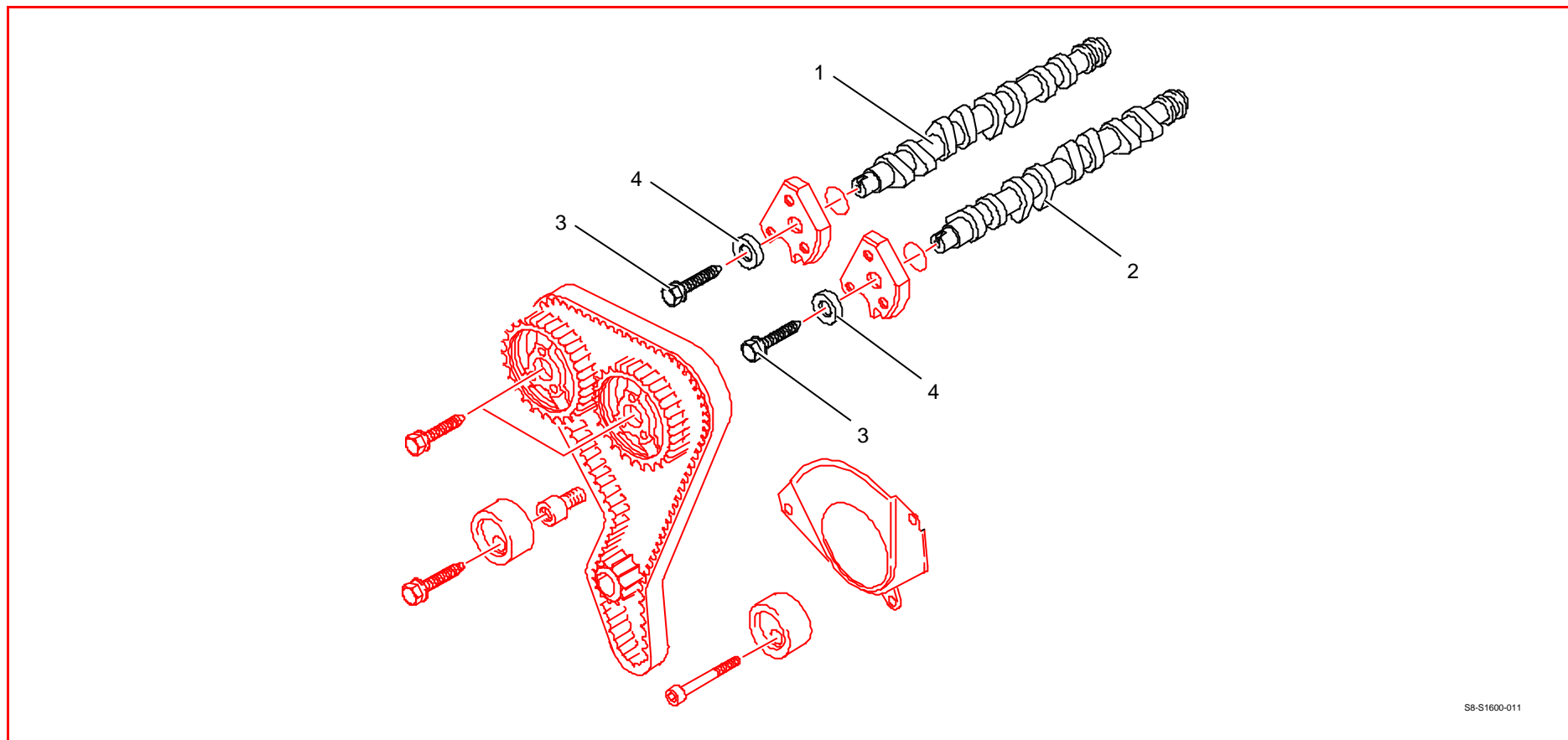
1F63 : Circuit de frein / Brake circuit.....	32
1G10 : Pédalier / Pédal support .....	33
1G22 : Levier de commande BV / Gear lever .....	34
2K2E : Carénage moteur / Engine streamlining.....	35
2K8A : Arceau 1 / Rollbar 1 .....	36
2K8A : Arceau 2 / Rollbar 2 .....	37
2K8A : Arceau 3 / Rollbar 3 .....	38
2K9A : Coque / Body .....	39
3R00 : Phares additionnels 1 / Headlights 1 .....	40
3R00 : Phares additionnels 2 / Headlights 2 .....	41
3R1B : Fixations extérieures / Clamps .....	42
3T3C : Extincteur / Fire extinguisher .....	43
3U1A : Harnais de sécurité / Safety harness.....	44
3Y1A : Sièges 1 / Seats 1.....	45
3Y1B : Sièges 2 / Seats 2.....	46
3Z00 : Faisceaux électriques 1 / Wiring looms 1 .....	47
3Z00 : Faisceaux électriques 2 / Wiring looms 2 .....	48
3Z9A : Coupe circuit 1 / Master switch 1.....	49
3Z9A : Coupe circuit 2 / Master switch 2.....	50
Tarif / Price : .....	51

## 0A11 : Carter cylindres / Crankcase



Rep	Qté	Désignation	Réf	Rep	Qté	Désignation	Réf
1	1	Carter cylindres	9450018680				

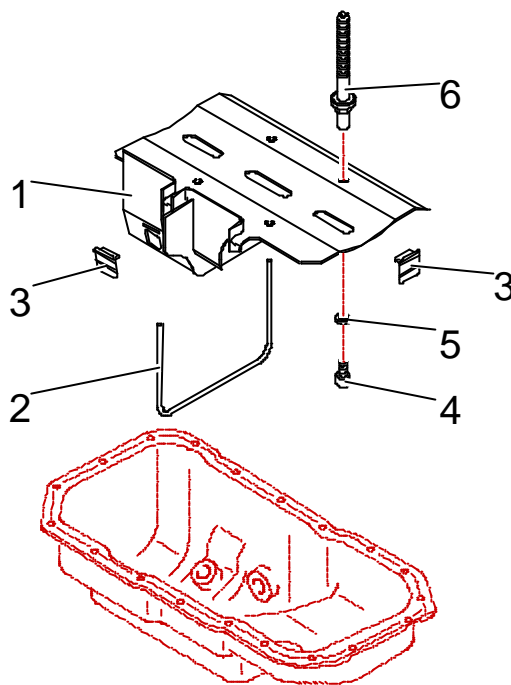
## 0A14 : Arbre à cames / Camshafts



SB-S1600-011

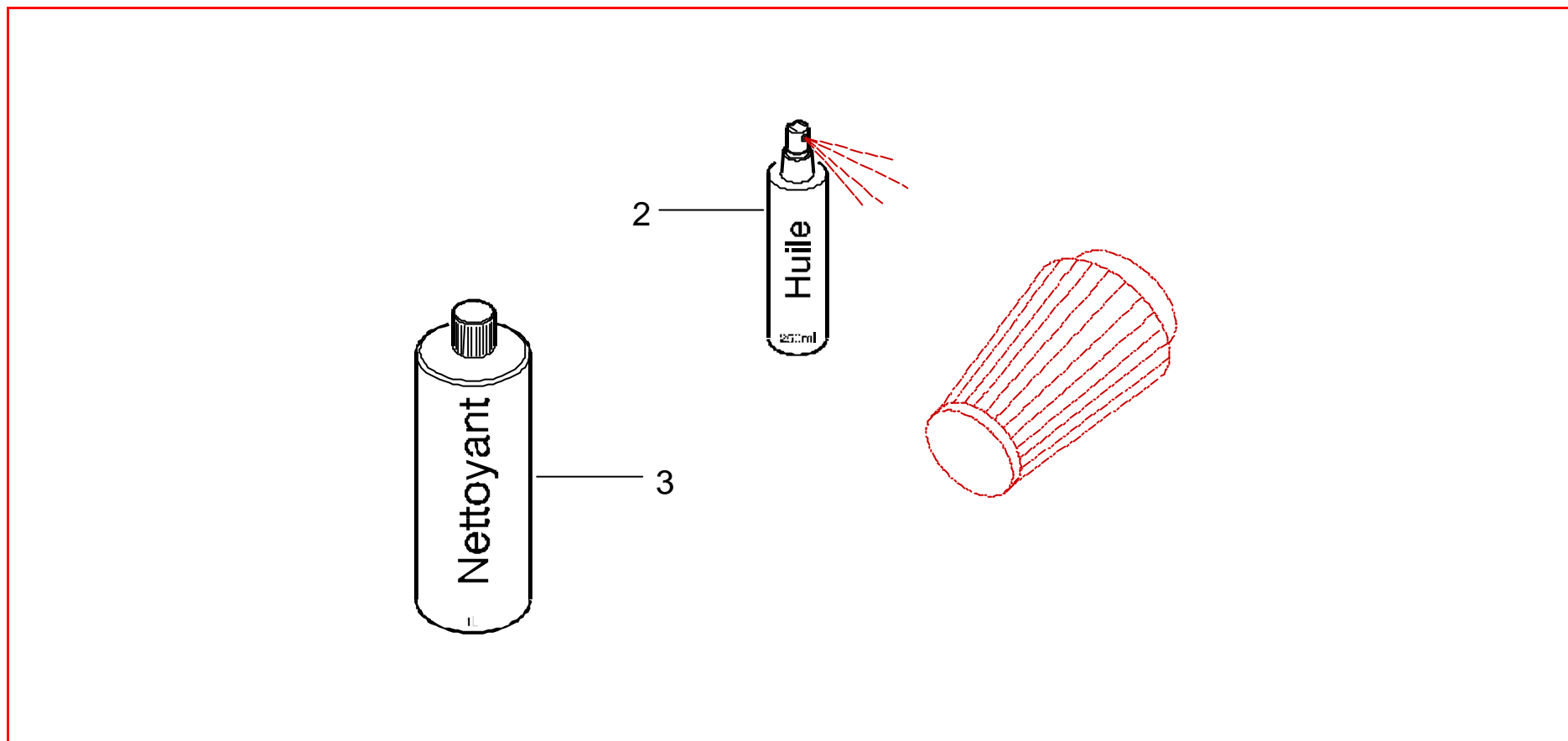
Rep	Qté	Désignation	Réf	Rep	Qté	Désignation	Réf
1	1	Arbre à cames Admission	0A1427971C				
2	1	Arbre à cames Echappement	0A1427973C				
3	2	Vis CHc M10x35	PS82539A10				
4	2	Rondelle plate 10x22x2,5	PS86553A10				

## 0A15 : Carter d'huile / Oil sump



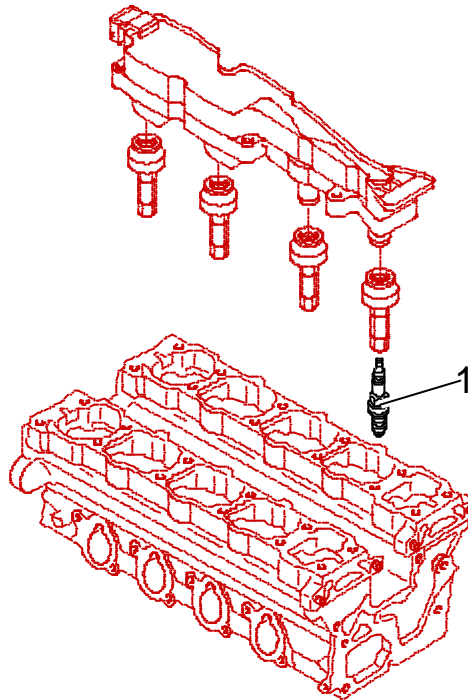
Rep	Qté	Désignation	Réf	Rep	Qté	Désignation	Réf
1	1	Tôle antidéjaugage	0A1506664B				
2	1	Joint tôle antidéjaugage	BCSP116134				
3	2	Clapet tôle anti-déjaugage	0A1506446A				
4	4	Vis CHc M5 x 10	PS82018A10				
5	4	Rondelle onduflex diam 5	PS86001A10				
6	4	Vis palier vilebrequin	0A1506221A				

## 0A26 : Filtre à air / Air filter



Rep	Qté	Désignation	Réf	Rep	Qté	Désignation	Réf
1	1	Filtre à air mono-couche	0A2610677A				
2	1	Huile filtre à air	0A2606821				
3	1	Nettoyant filtre à air	0A2606507				

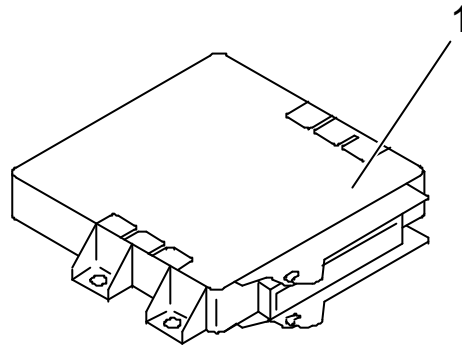
## 0A30 : Bougies / Spark plugs



Rep	Qté	Désignation	Réf	Rep	Qté	Désignation	Réf
1	4	Bougie Eyquem RFN58LZ	BCSP59625G				

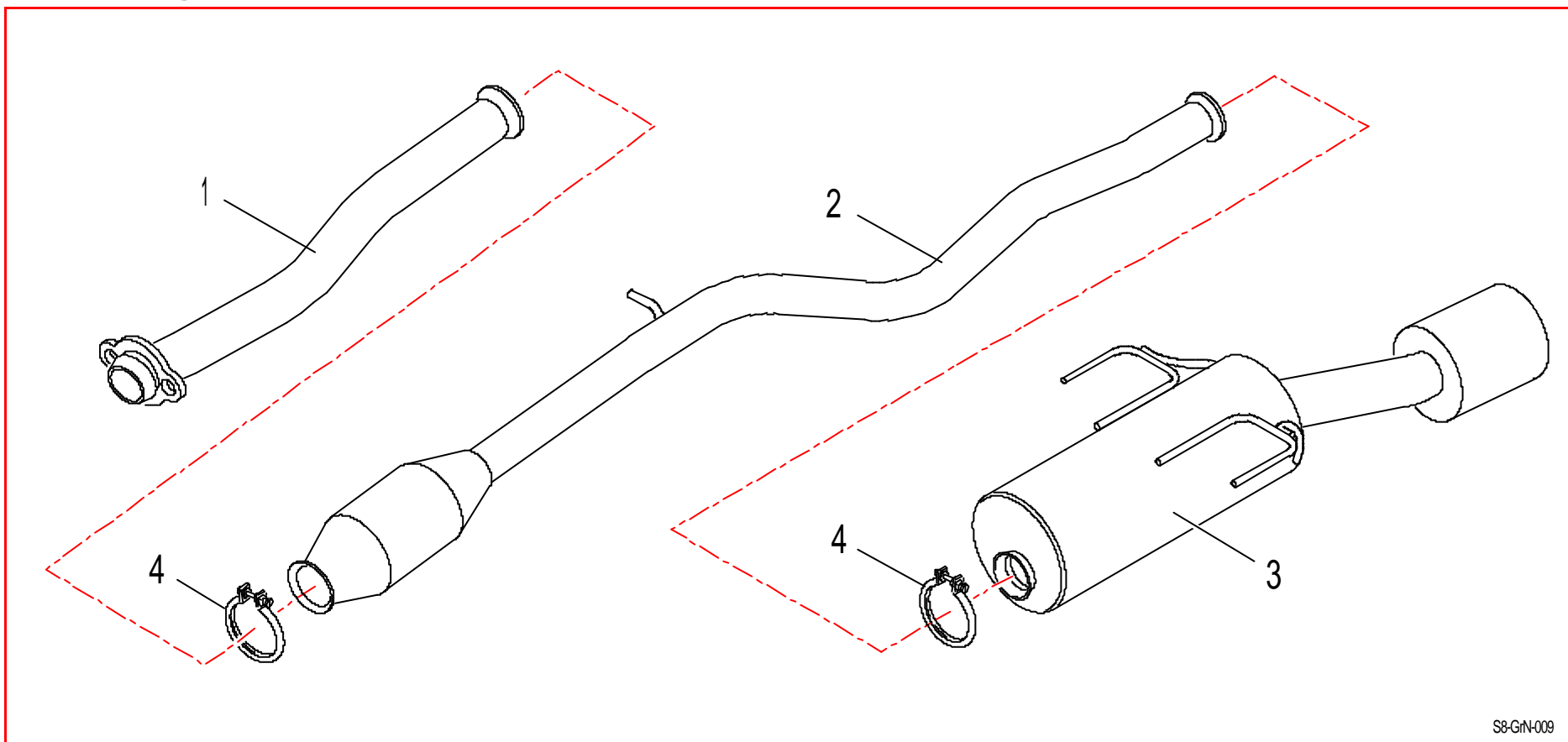


## 0A30 : Calculateur d'injection / ECU



Rep	Qté	Désignation	Réf	Rep	Qté	Désignation	Réf
1	1	Calculateur MM1AS	0A3642781A				

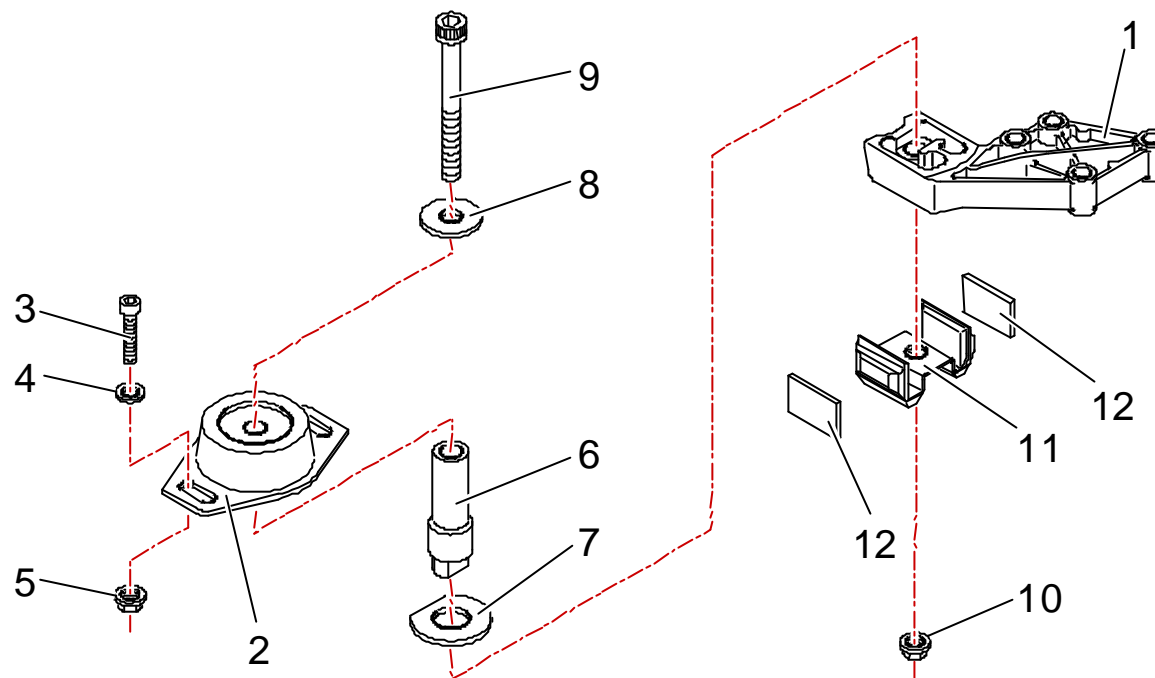
## 0B21 : Ligne d'échappement / Exhaust pipe



S8-GRN-009

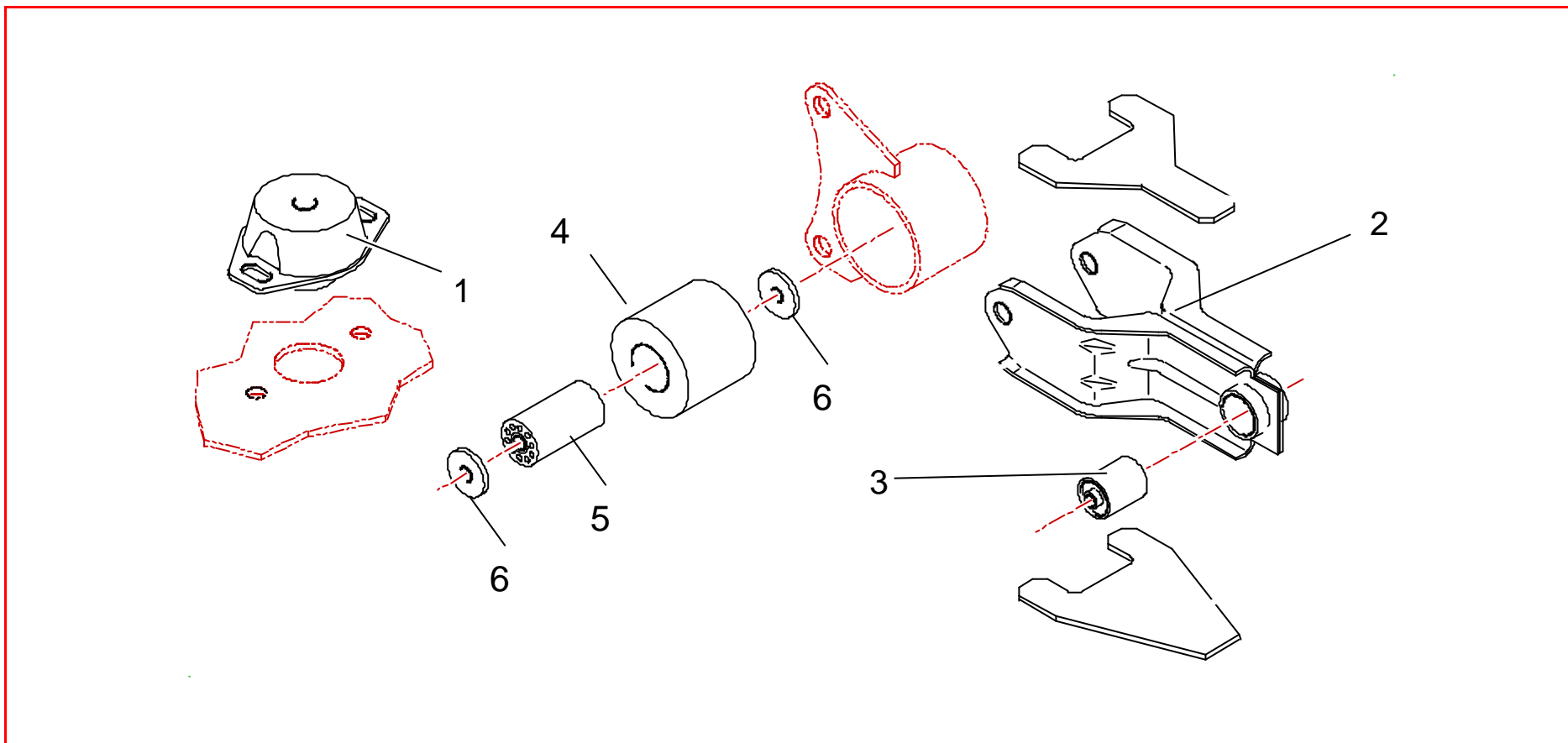
Rep	Qté	Désignation	Réf	Rep	Qté	Désignation	Réf
1	1	Tube avant	0B2110426A				
2	1	Tube intermédiaire avec catalyseur	0B2110427A				
3	2	Collier échappement	0B2128001A				
4	1	Silencieux	0B2110428A				

## 0D11 : Supports moteur 1 / Engine mountains 1



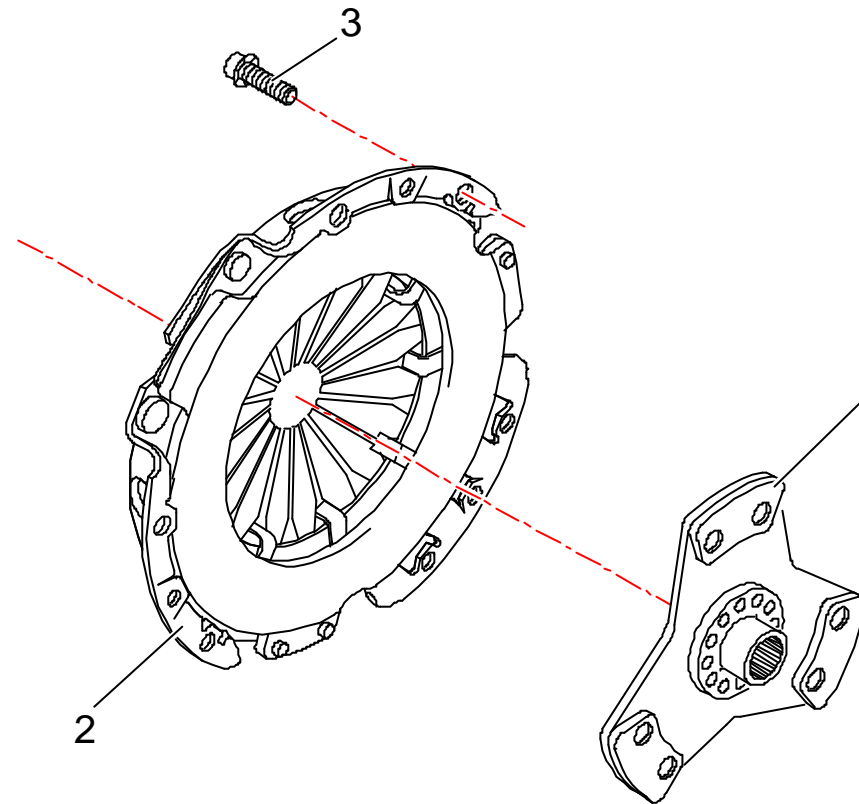
Rep	Qté	Désignation	Réf	Rep	Qté	Désignation	Réf
1	1	Support moteur droit	0D1106448C	9	1	Vis CHc M10 x 90	PS82150A10
2	1	Silentbloc support moteur	0D1127974A	10	1	Ecrou Simmonds diamètre 10	PS74014A10
3	2	Vis CHc M8 x 20	PS82608A10	11	1	Butée support moteur droit	0D1106458B
4	2	Rondelle Onduflex diamètre 8	PS86009B10	12	2	Cale support moteur droit	0D1106797B
5	2	Ecrou Simmonds diamètre 8	PS74013A10				
6	1	Entretoise support moteur droit	0D1106447B				
7	1	Rondelle support moteur droit	0D1121818A				
8	1	Rondelle diamètre 10,5 x 36 x 2	0D1106508A				

## OD11 : Supports moteur 2 / Engine mountains 2



Re	Qté	Désignation	Réf	Rep	Qté	Désignation	Réf
1	1	Silentbloc support moteur gauche	0D1106506A				
2	1	Chape	0D1106655A				
3	1	Silentbloc biellette anti-cabrage	0D1106656A				
4	1	Bague support moteur anti-cabrage	0D1127977A				
5	1	Articulation élastique	0D1106642A				
6	2	Entretoise	0D1127976A				

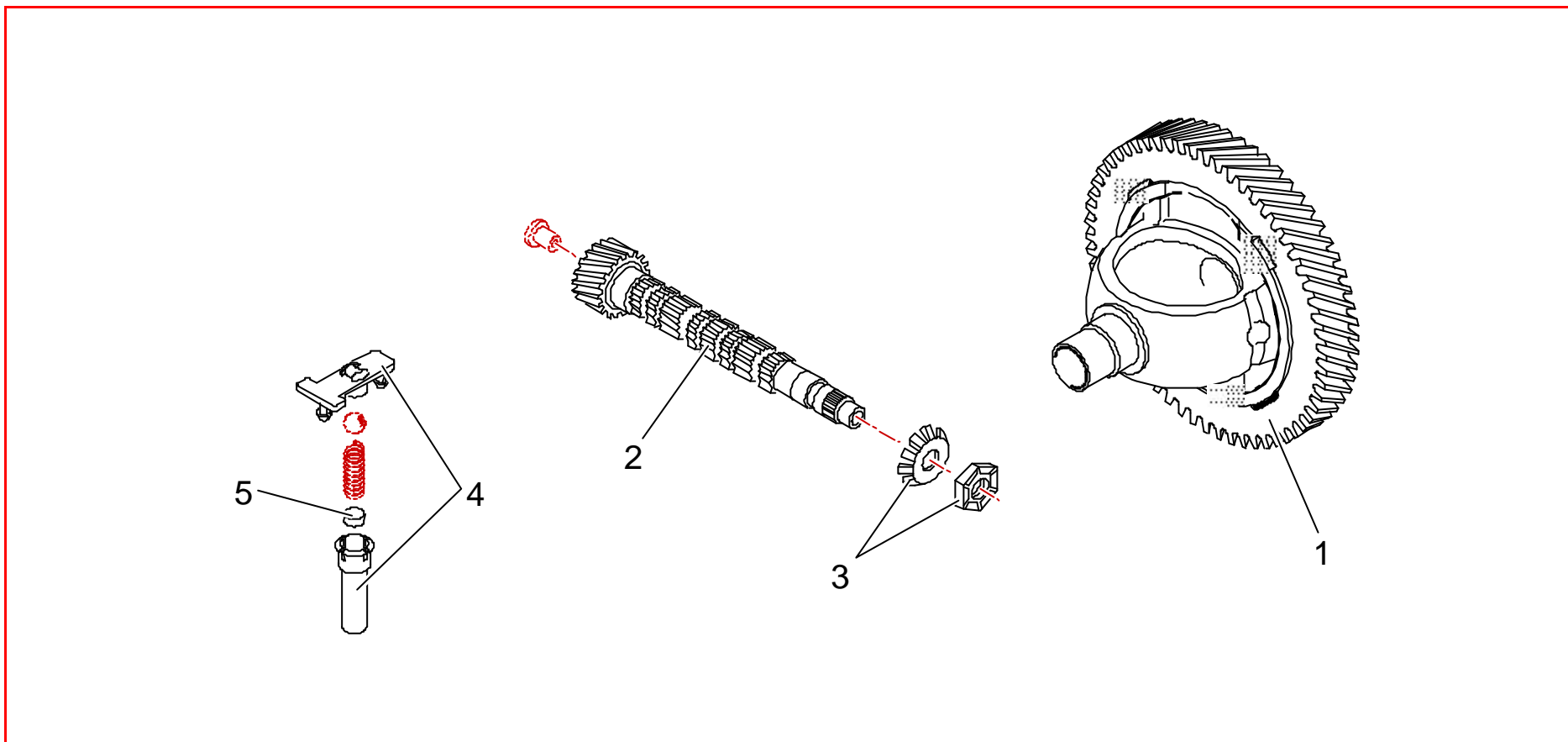
## 1C11 : Embrayage / Clutch



S8-T4-

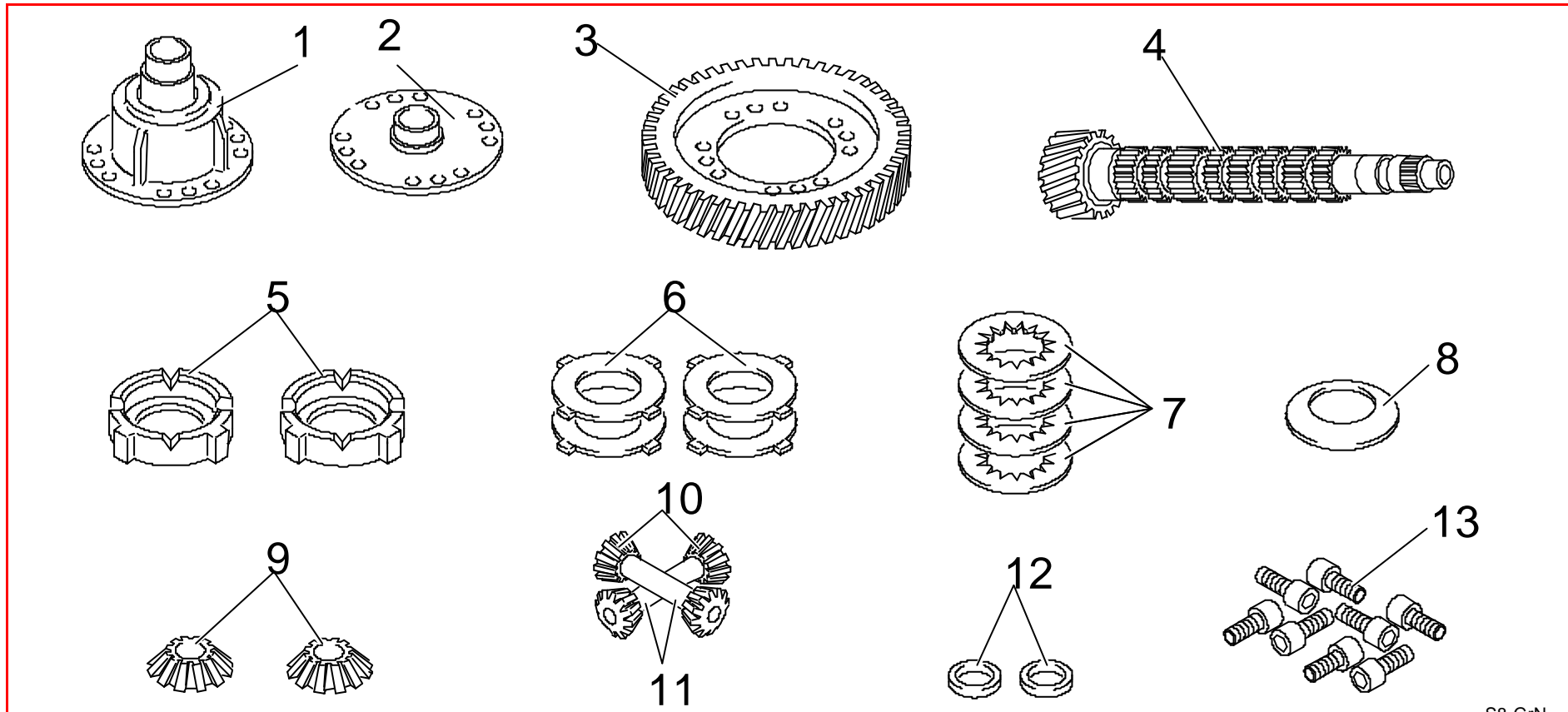
Rep	Qté	Désignation	Réf	Rep	Qté	Désignation	Réf
1	1	Disque embrayage AP	1C1141446A				
2	1	Mécanisme embrayage trié	1C1142450A				
3	6	Vis mécanisme M7 x 22	BCSP691398				

## 1C23 : Boîte de vitesses 1 / Gearbox 1



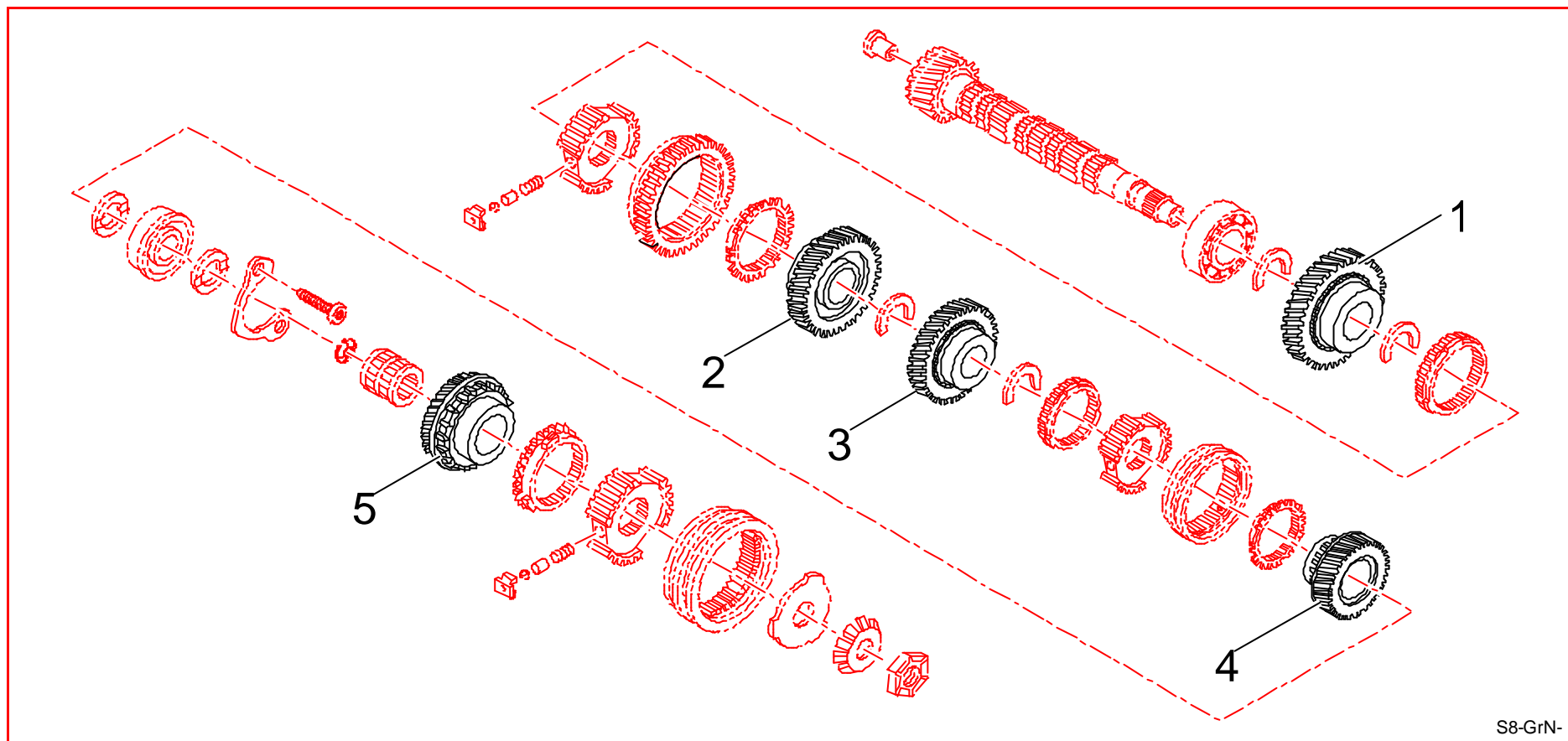
Rep	Qté	Désignation	Réf	Rep	Qté	Désignation	Réf
1	1	Boîtier diff couronne 64 dents	1C2311645B				
2	1	Arbre secondaire 13X64 dents	1C2311402A				
3	1	Ecrou arbre secondaire	BCSP231443				
4	1	Verrou axe sélection	BCSP253323				
5	1	Rondelle appui ressort	1C2306592A				
6	2	Planétaire renforcé	1C2324760A				

## 1C23 : Boîte de vitesses 2 / Gearbox 2



Rep	Qté	Désignation	Réf	Rep	Qté	Désignation	Réf
1	1	Boitier différentiel	1C2306402A	6	4	Disque lisse ép 2,1 mm	59260012AA
2	1	Couvercle boitier différentiel	1C2306403A	7	4	Disque friction	59260013AA
3	1	Couronne 59 dts	82859-00	8	1	Rondelle Belleville	59260014AA
"	1	Couronne 64 dts	1C2306293A	9	2	Planétaire type JB2	59260008AA
4	1	Arbre secondaire 13x59	82813-00	10	4	Satellite type JB2	59260009AA
"	1	Arbre secondaire 13x64	1C2306295A	11	1	Jeu de 2 axes satellite	59260006AA
5	1	Jeu de 2 plateaux presseurs	59260005AA	12	2	Rondelle appui planétaire	59260003AA
6	4	Disque lisse ép 1,9 mm	59260010AA	13	12	Vis fixation couronne	1C2306402A
"	4	Disque lisse ép 2,0 mm	59260011AA				

## 1C23 : Boîte de vitesses 3 / Gearbox 3

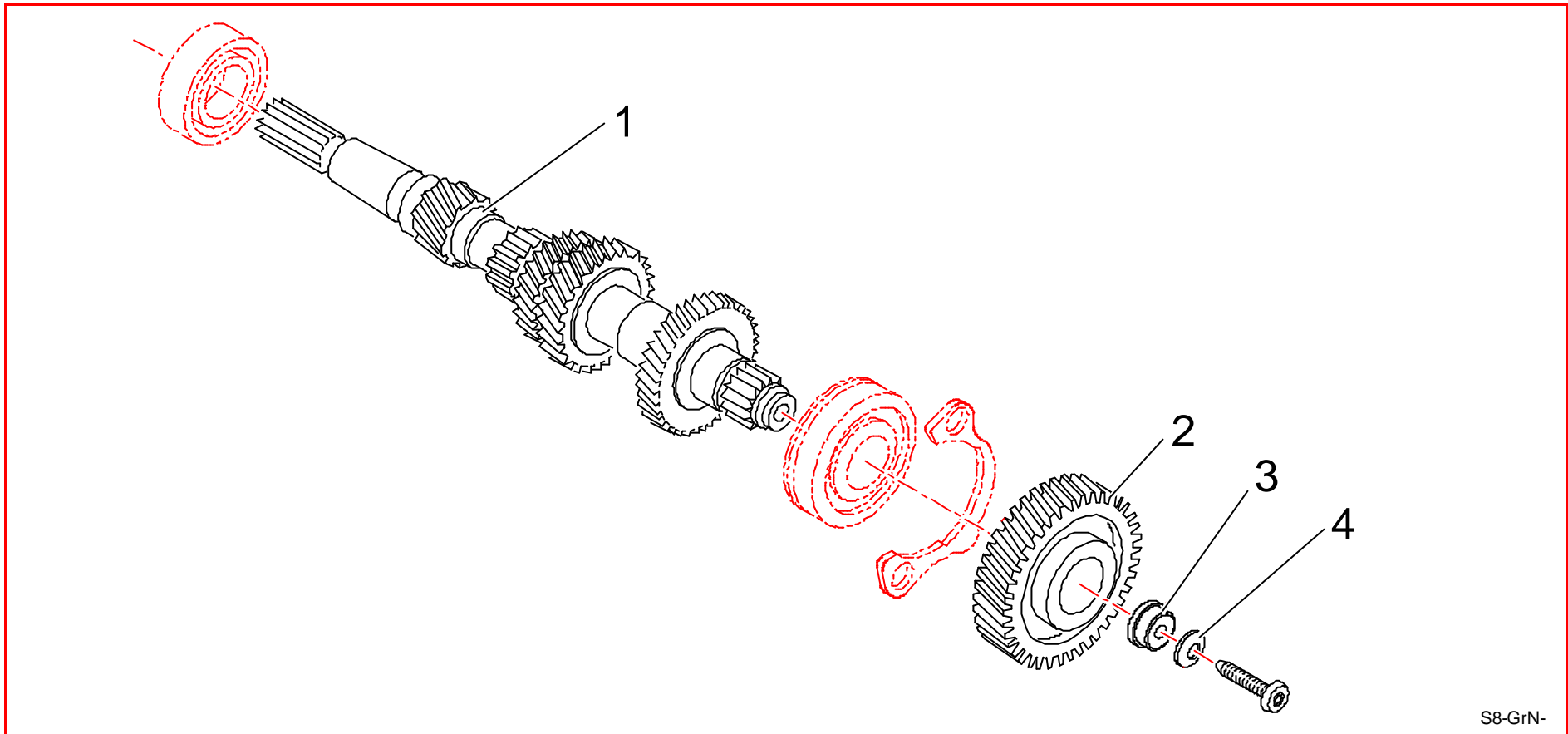


S8-GrN-

Rep	Qté	Désignation	Réf	Rep	Qté	Désignation	Réf
1	1	Pignon récepteur PR1	82800-01				
2	1	Pignon récepteur PR2	82800-02				
3	1	Pignon récepteur PR3	82800-03				
4	1	Pignon récepteur PR4	82800-04				
5	1	Pignon récepteur PR5	82800-06				

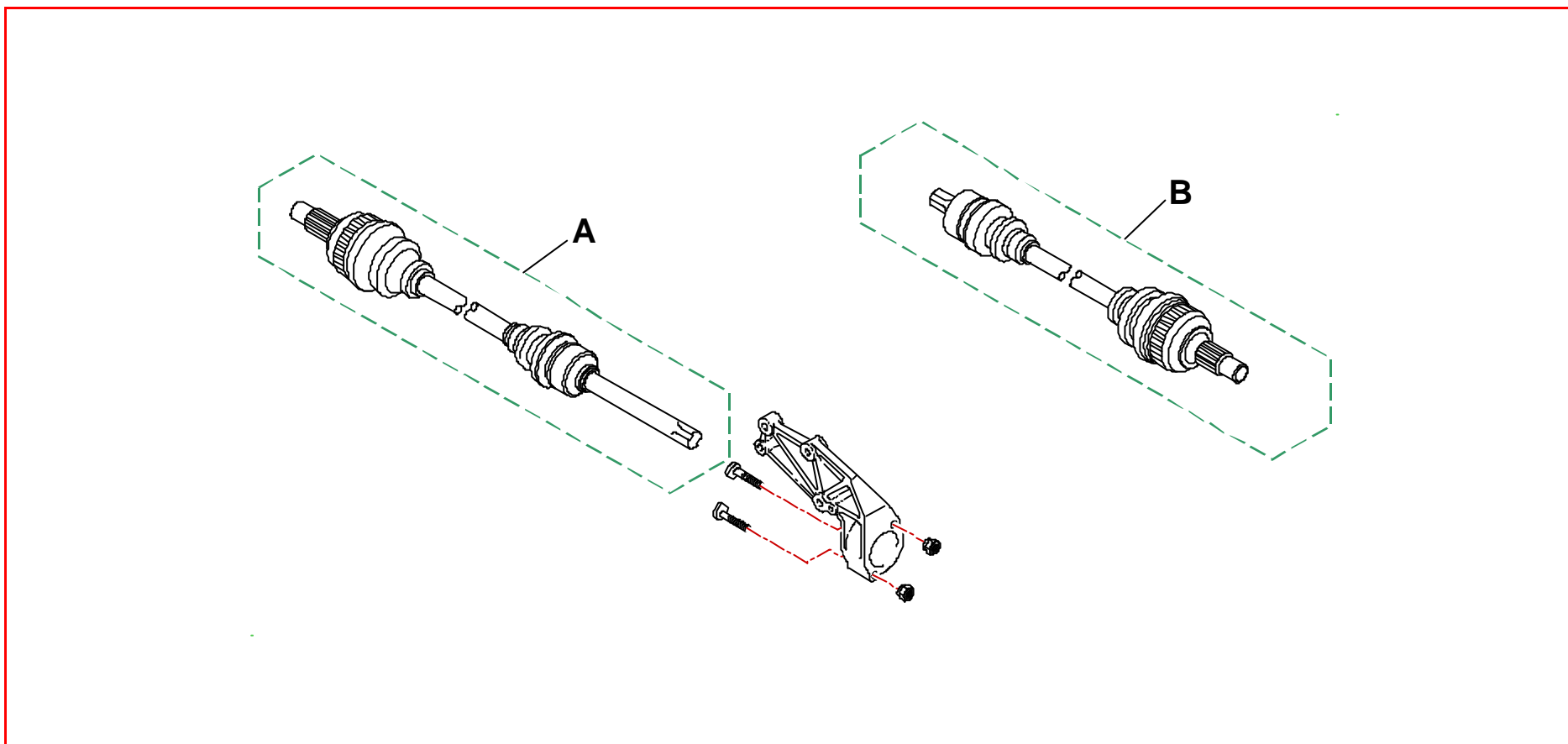


## 1C23 : Boîte de vitesses 4 / Gearbox 4



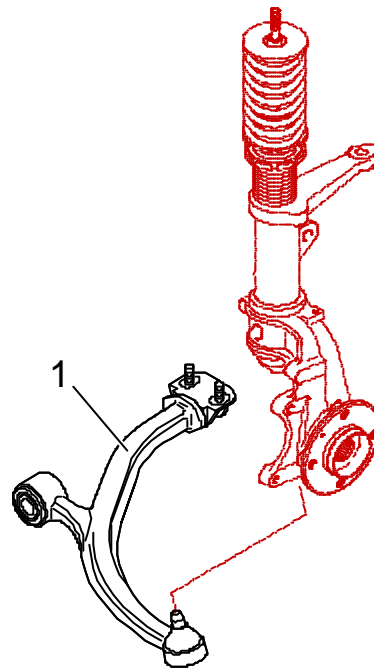
Rep	Qté	Désignation	Réf	Rep	Qté	Désignation	Réf
1	1	Arbre primaire	59810001BA				
2	1	Pignon moteur PM5	82800-05				
3	1	Butée arbre primaire	1C2300583A				
4	1	Rondelle de butée	BCSP694706				

## 1C71 : Arbres de transmission / Drive shafts



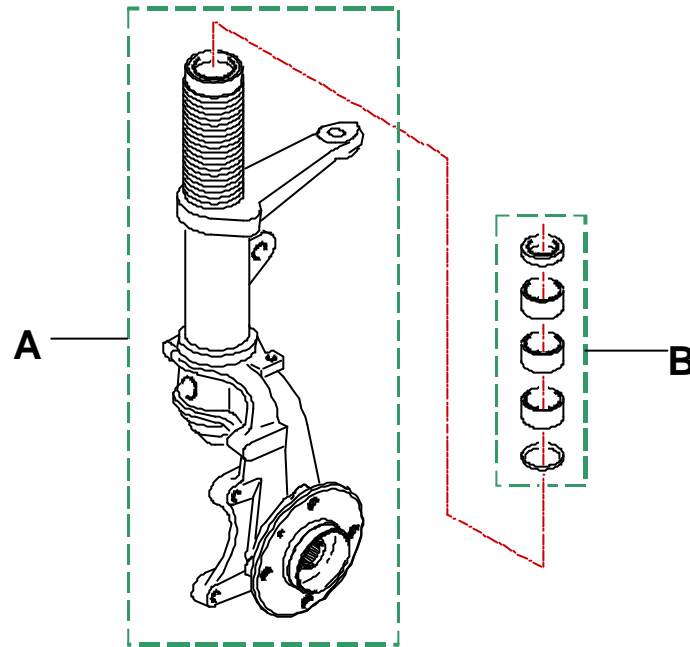
Rep	Qté	Désignation	Réf	Rep	Qté	Désignation	Réf
A	1	Transmission AVD pour autobloquant	1C7124530C				
B	1	Transmission AVG pour autobloquant	1C7124531C				

## 1E12 : Triangles de suspension / Wishbones



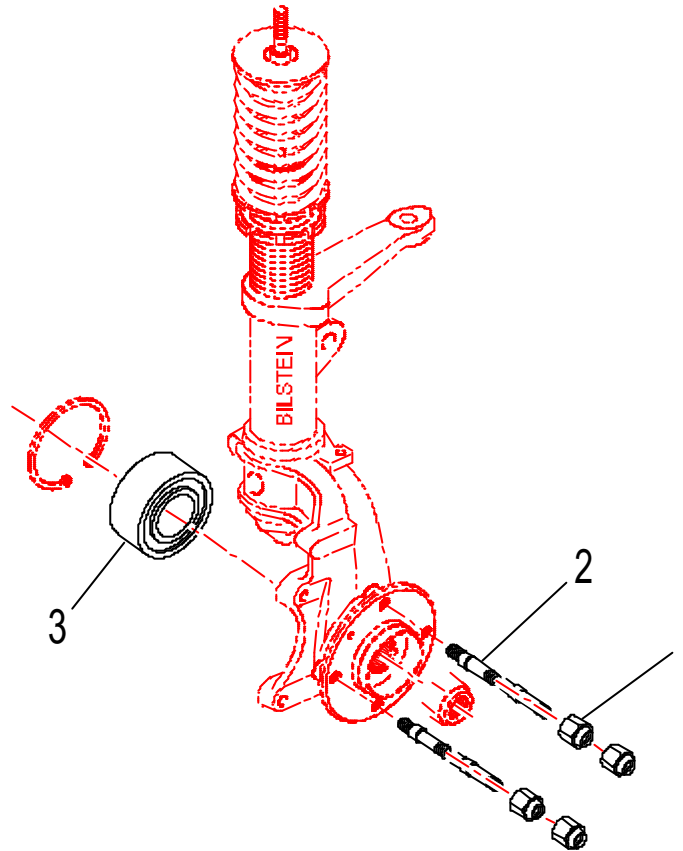
Rep	Qté	Désignation	Réf	Rep	Qté	Désignation	Réf
1	1	Triangle AVG	1E1225344A				
"	1	Triangle AVD	1E1225343A				

## 1E13 : Porte moyeux / Uprights



Rep	Qté	Désignation	Réf	Rep	Qté	Désignation	Réf
A	1	Ensemble jambe de force / pivot D	1E1420736A				
"	1	Ensemble jambe de force / pivot G	1E1420737A				
B	1	Kit de rénovation corps amortisseur	1E1422736A				

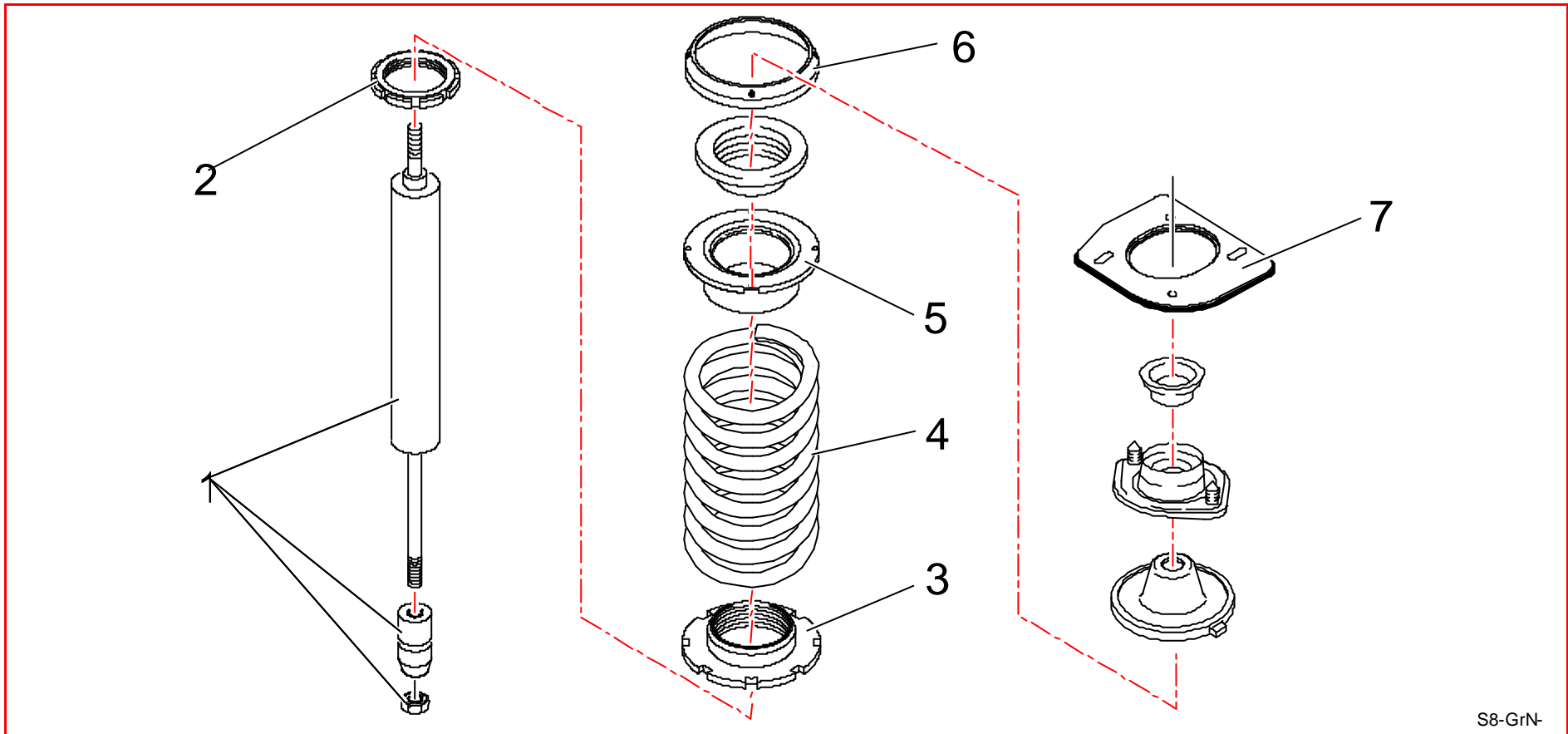
## 1E13 : Moyeux de roues AV / Front wheels hubs



S8-GRN-004

Rep	Qté	Désignation	Réf	Rep	Qté	Désignation	Réf
1	8	Ecrou de roue	1EXX27791A				
2	8	Goujon de roue l : 65 mm	1EXX23452A				
3	2	Roulement de roue	BCSP332653				

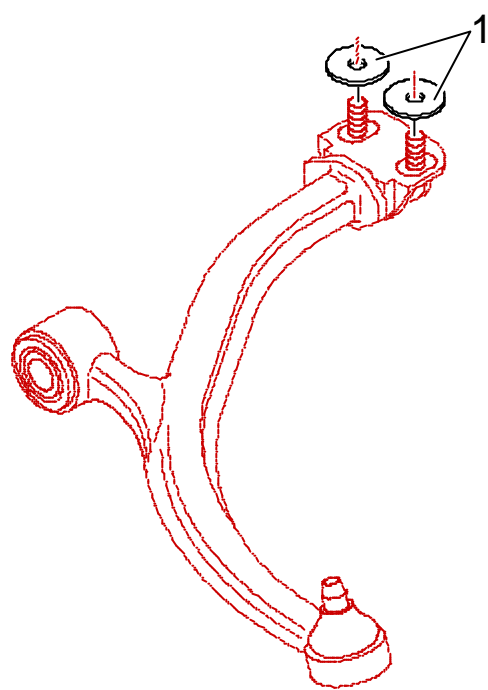
## 1E14 : Suspension AV / Front suspension



S8-GrN-

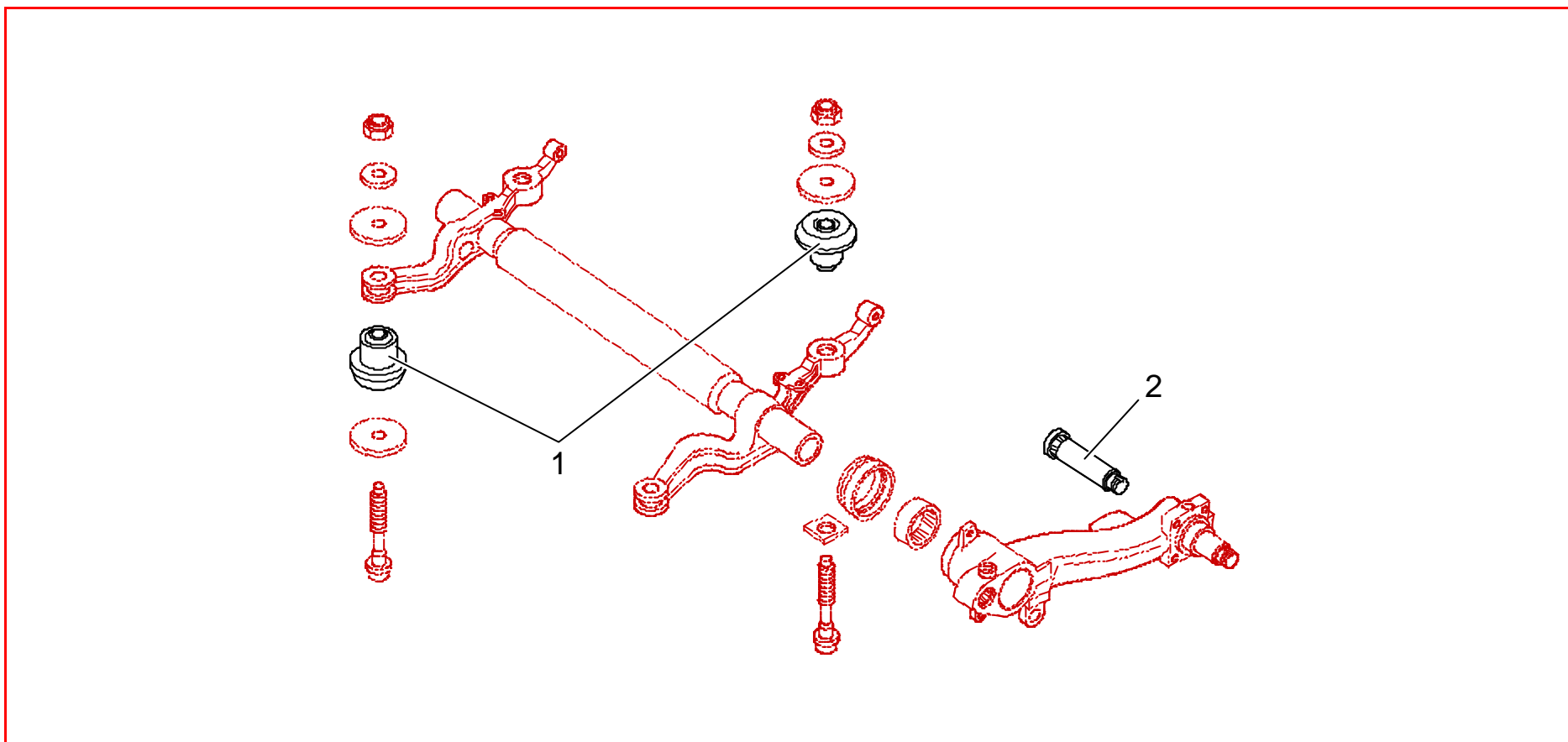
Rep	Qté	Désignation	Réf	Rep	Qté	Désignation	Réf
1	2	Cartouche amortisseur AV	1E1420459A				
2	2	Contre écrou ressort AV	1E1428436A				
3	2	Coupelle inférieure	1E1411653B				
4	2	Ressort AV 47 N/mm	1E1422339A				
5	2	Coupelle supérieure	1E1410161B				
6	2	Rondelle de maintien coupelle supérieure	1E1420721A				
7	2	Tôle de renfort de chapelle	1E1422423A				

## 1E14 : Pièces suspension AV / Front suspension parts



Rep	Qté	Désignation	Réf	Rep	Qté	Désignation	Réf
1	4	Rondelle point E2	1E1411655B				

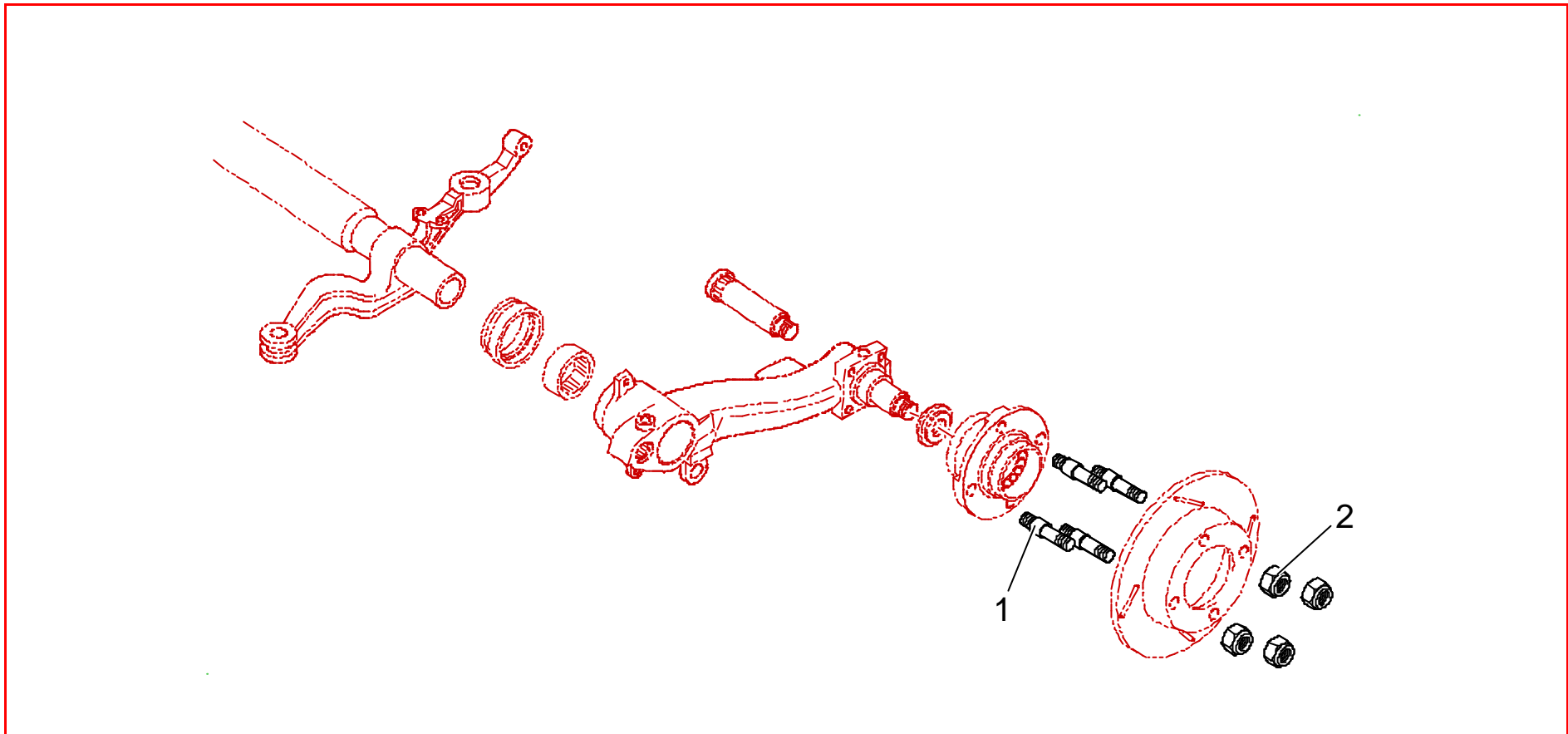
## 1E21 : Train AR / Rear axle



Rep	Qté	Désignation	Réf	Rep	Qté	Désignation	Réf
1	4	Liaison élastique triée de traverse AR	1E2120942A				
2	2	Fusée AR	9632906580				

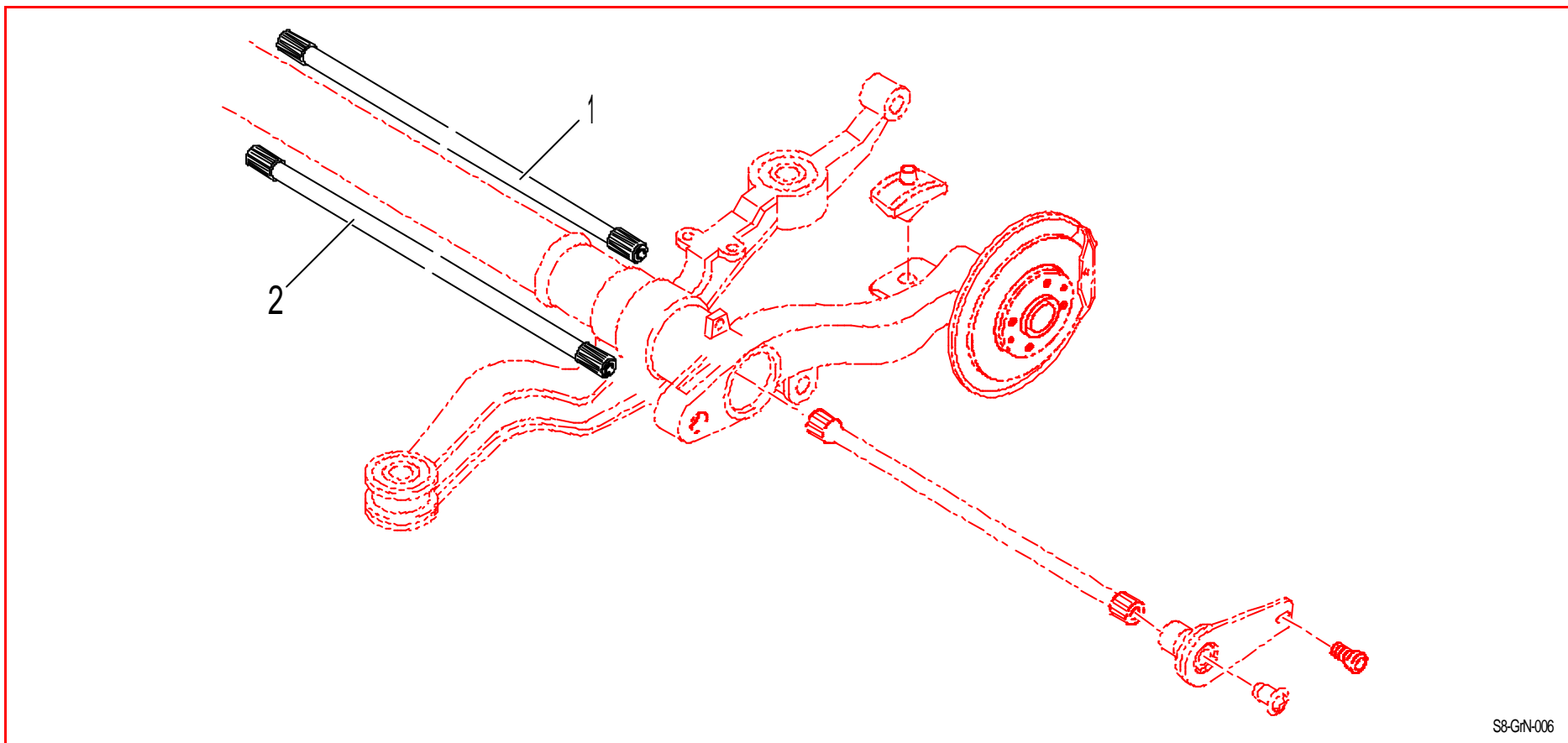


## 1E24: Moyeux de roue AR / Rear wheel hubs



Rep	Qté	Désignation	Réf	Rep	Qté	Désignation	Réf
1	8	Goujon de roue l : 65 mm	1EXX23452A				
2	8	Ecrou de roue	1EXX27791A				

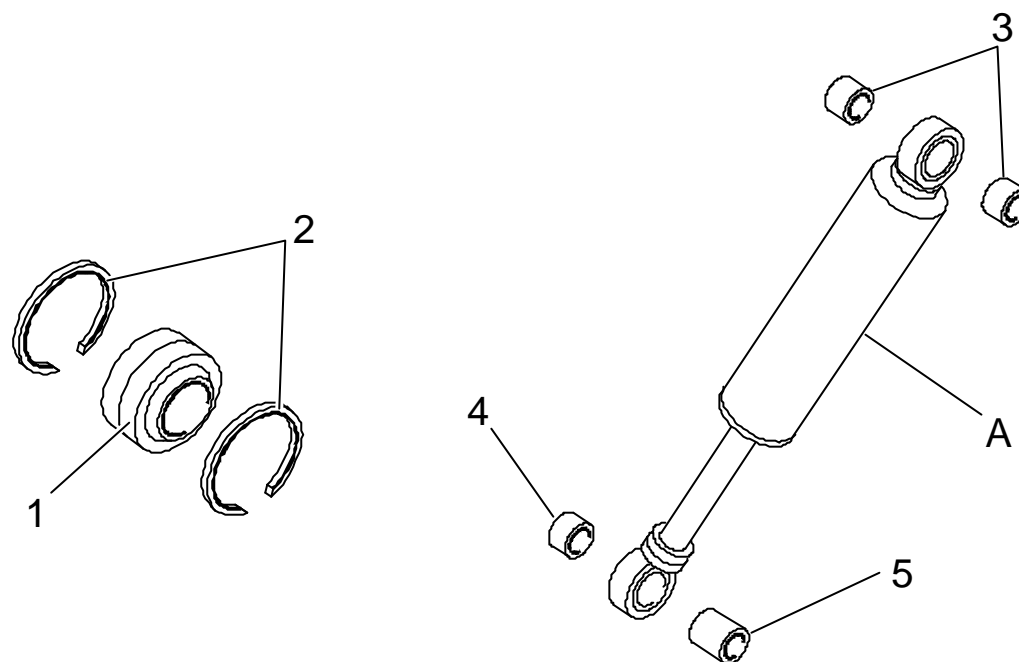
## 1E25 : Suspension AR / Rear suspension



S8-GRN-006

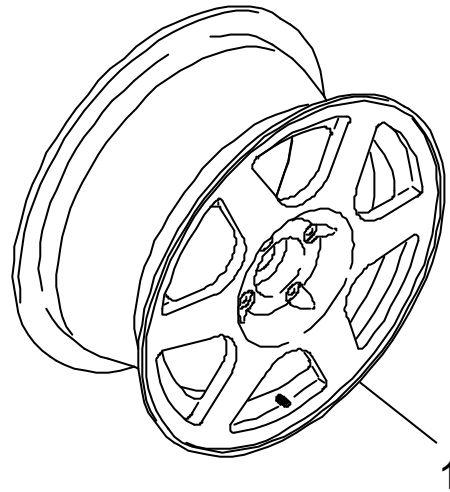
Rep	Qté	Désignation	Réf	Rep	Qté	Désignation	Réf
1	1	Barre torsion D diam 21 mm	1E2511510A				
2	1	Barre de torsion G diam 21 mm	1E2511509A				

## 1E25 : Amortisseurs AR / Rear shock absorbers



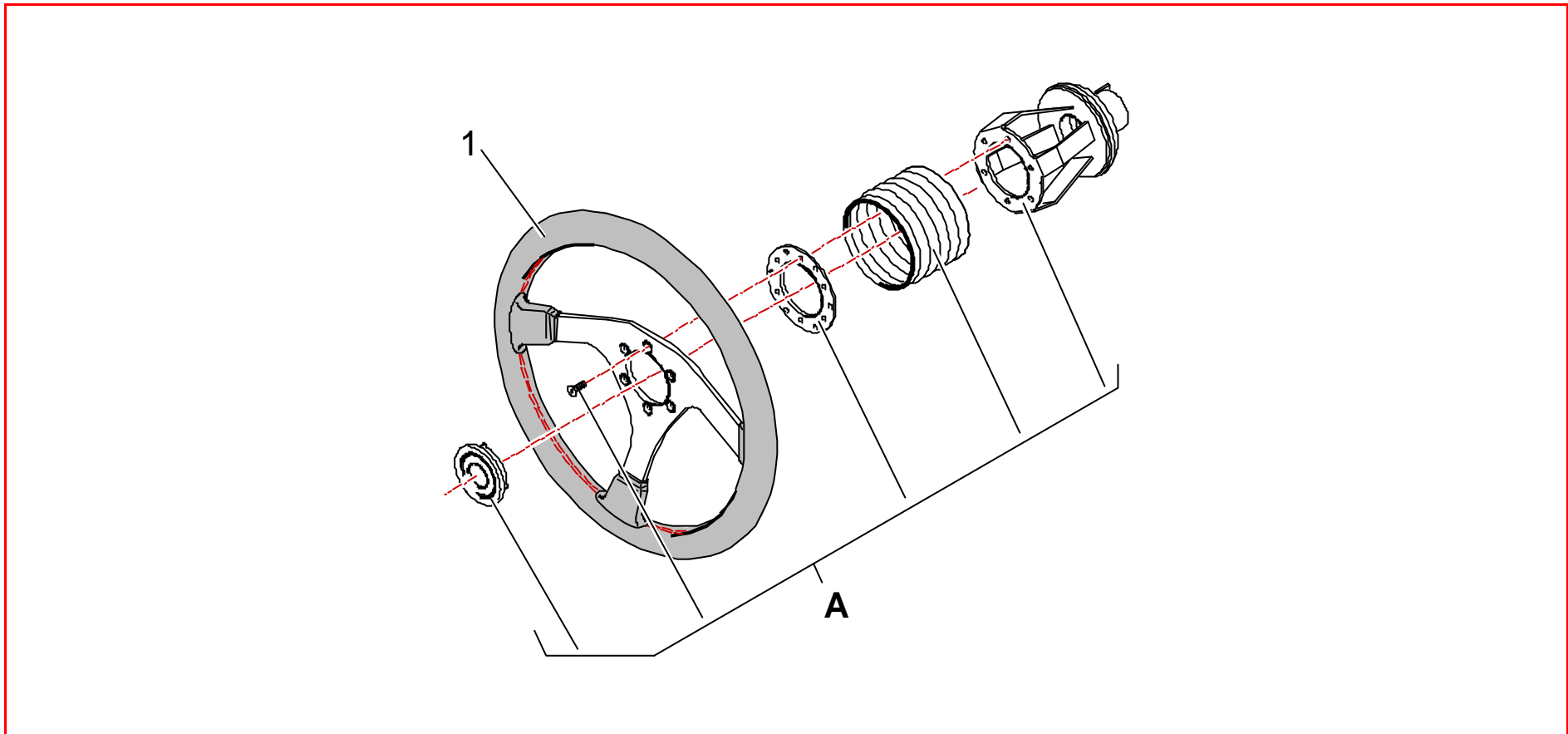
Rep	Qté	Désignation	Réf	Rep	Qté	Désignation	Réf
A	2	Amortisseur AR	1E2520456A				
1	4	Rotule amortisseur	1E2506578A				
2	8	Circlips	1E2506579A				
3	2	Entretoise amortisseur L : 14 mm	1E2506473A				
4	1	Entretoise amortisseur L : 10,5 mm	1E2506472A				
5	1	Entretoise amortisseur L : 21,5 mm	1E2506471A				

## 1E31 : Jantes / Rims



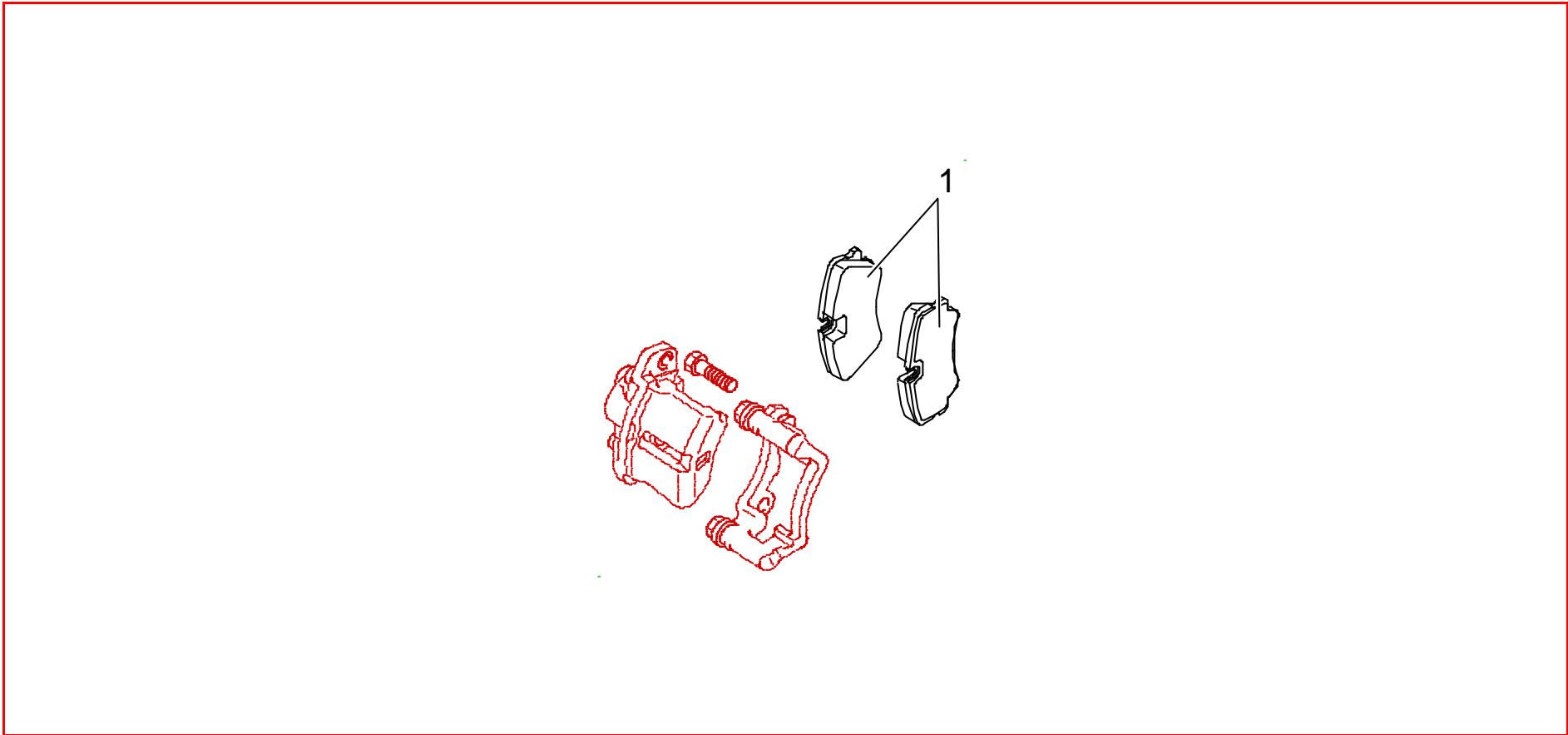
Rep	Qté	Désignation	Réf	Rep	Qté	Désignation	Réf
1	4	Jante Speedline 6 x 14"	1E3120723A				
	4	Jante Speedline 6 x 15"	1E3111261A				

## 1E46 : Volant direction / Steering wheel



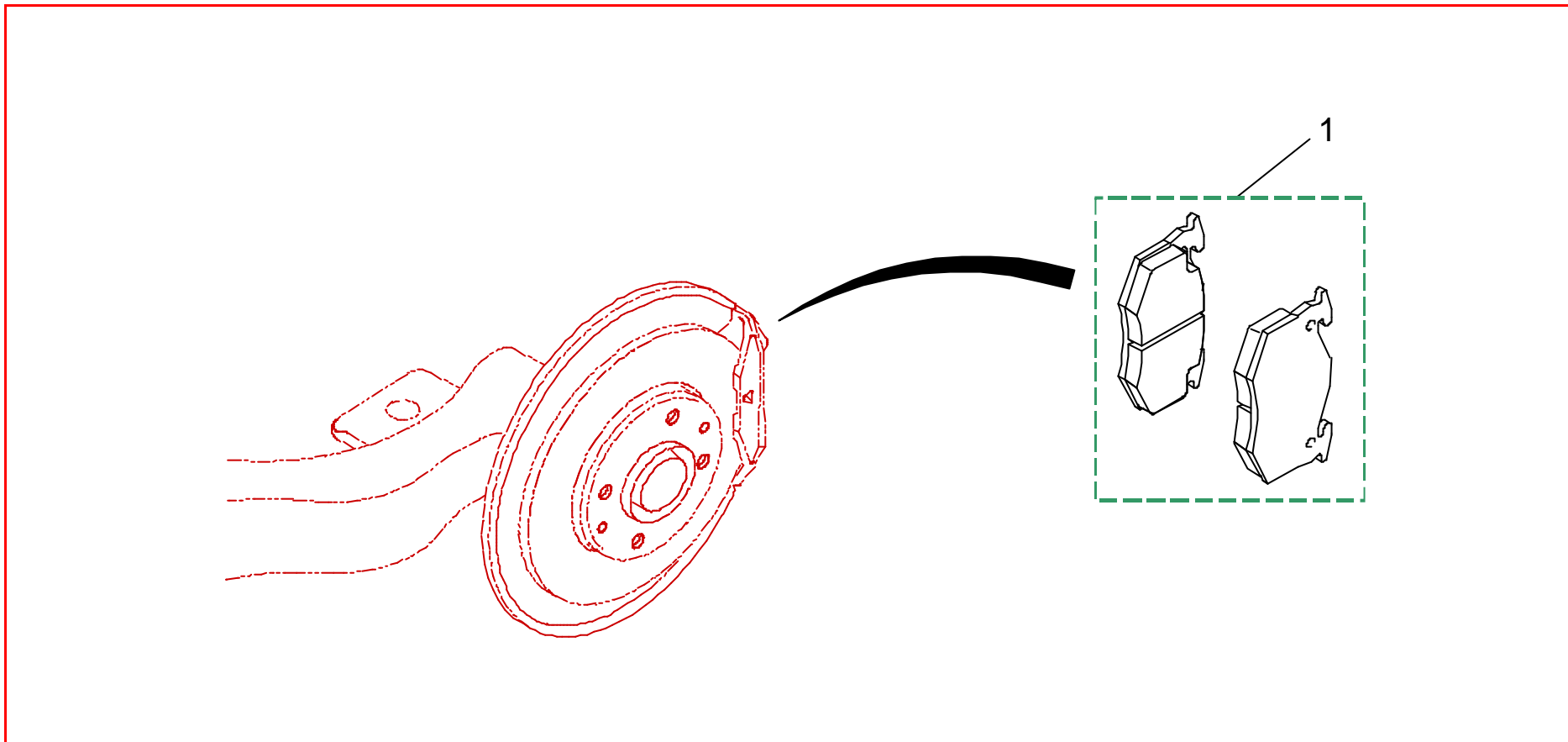
Rep	Qté	Désignation	Réf	Rep	Qté	Désignation	Réf
A	1	Moyeu volant	1E4606521A				
1	1	Volant Velocita rouge	1E4606520A				

## 1F00: Plaquettes de frein AV / Front brake pads



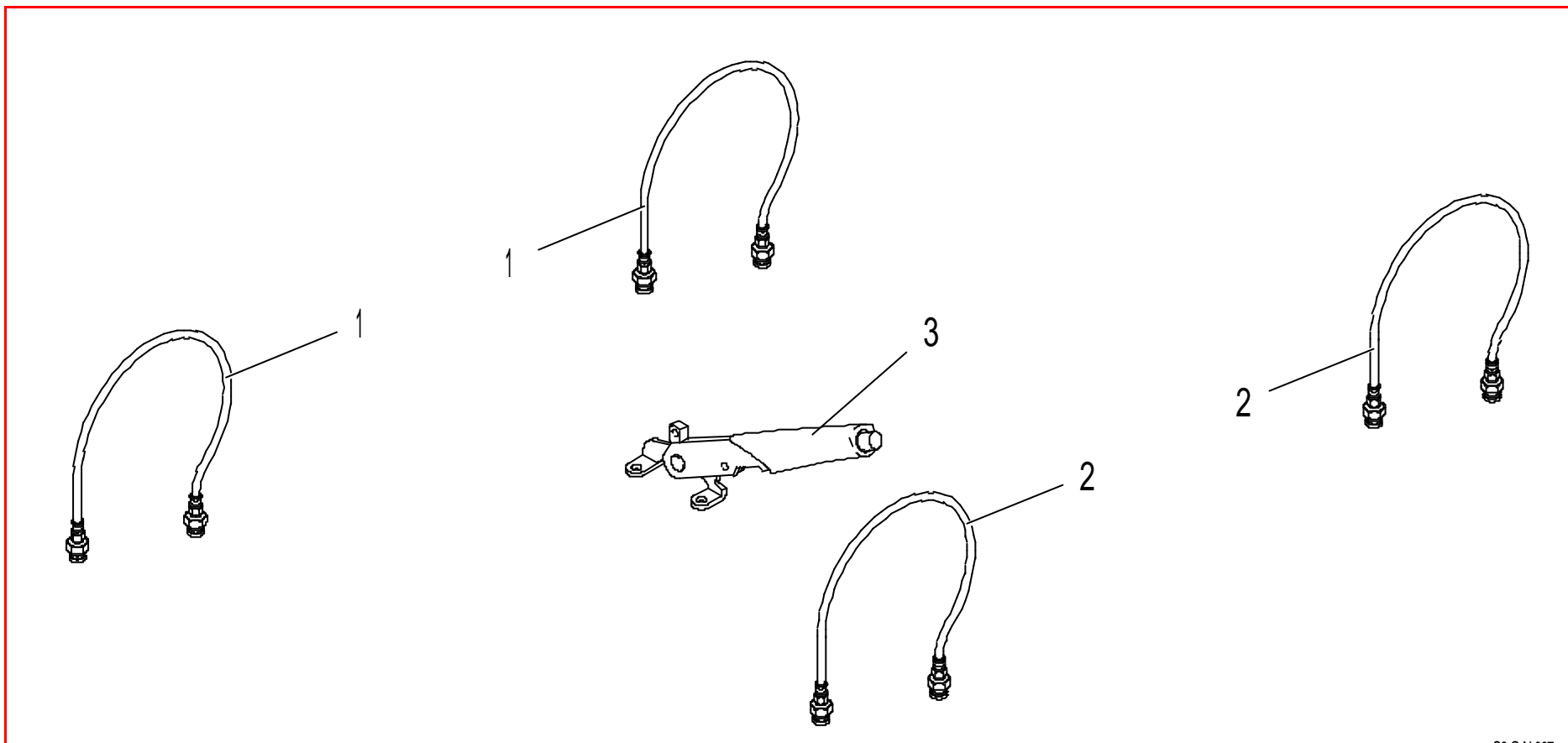
Rep	Qté	Désignation	Réf	Rep	Qté	Désignation	Réf
1	1	Jeu plaquettes AV Ferode DS2000	1F2128128A				

## 1F00 : Plaquettes de frein AR / Rear brake pads



Rep	Qté	Désignation	Réf	Rep	Qté	Désignation	Réf
1	1	Jeu plaquettes AR Ferodo DS2000	1F4127546A				

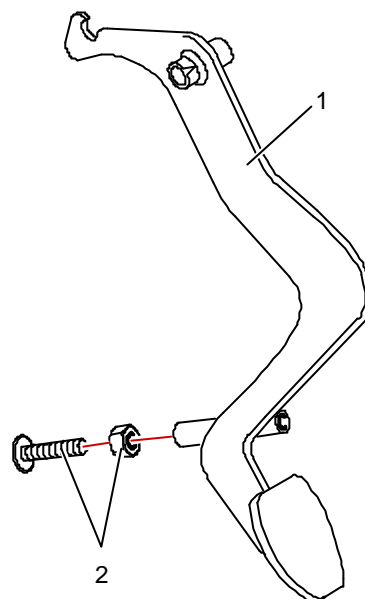
## 1F63 : Circuit de frein / Brake circuit



Rep	Qté	Désignation	Réf	Rep	Qté	Désignation	Réf
1	2	Flexible AR	1F6327830A				
2	2	Flexible AV	1F6306699B				
3	1	Frein à main « fly-off »	1F6322715A				

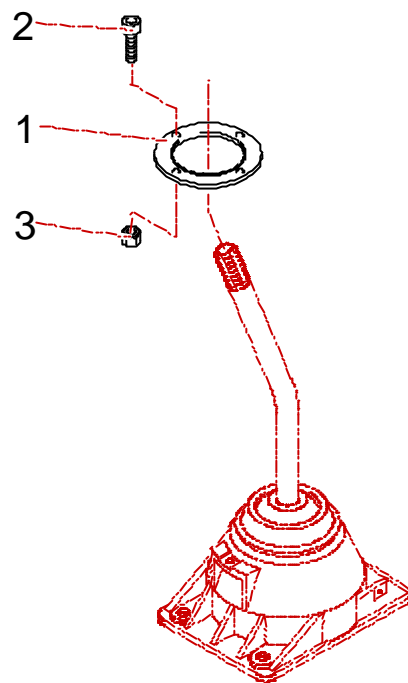


## 1G10 : Pédalier / Pédal support



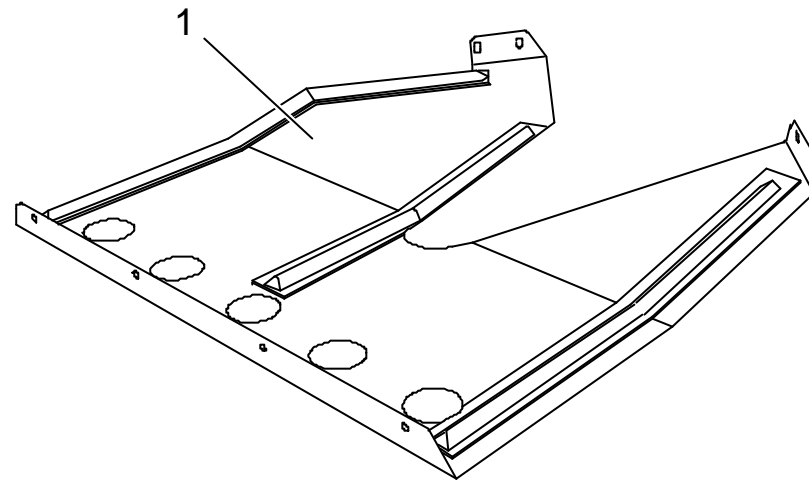
Rep	Qté	Désignation	Réf	Rep	Qté	Désignation	Réf
1	1	Pédale embrayage	1G1106547A				
2	1	Butée de pédale	1G1106548A				
2	1	Ecrou Hm 6	PS74005A10				

## 1G22 : Levier de commande BV / Gear lever



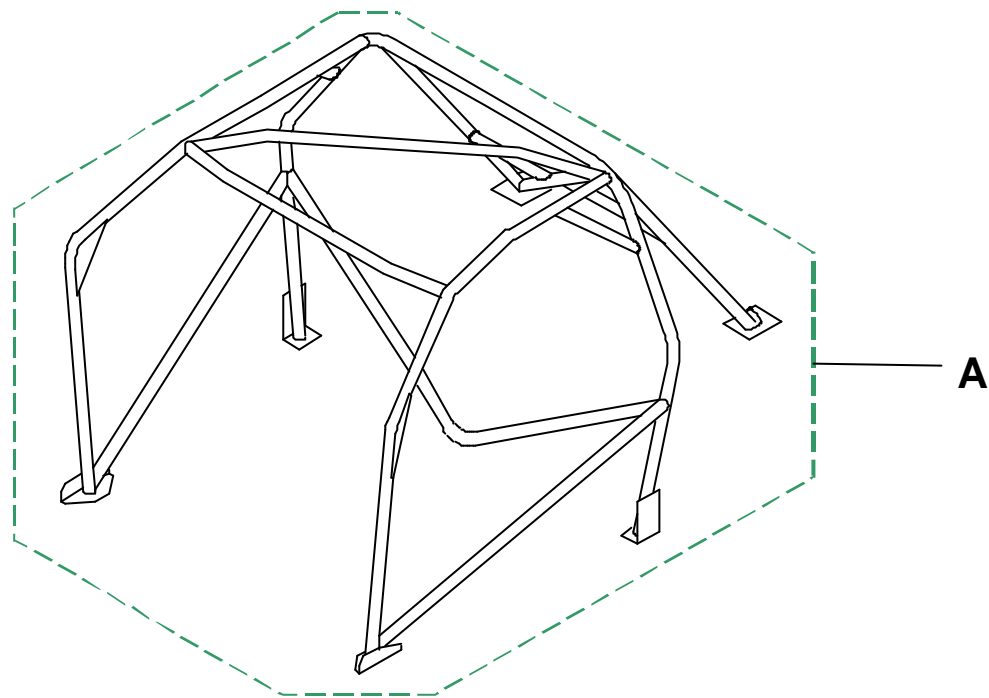
Rep	Qté	Désignation	Réf	Rep	Qté	Désignation	Réf
1	1	Tôle maintien rotule	1G1127978A				
2	4	Vis CHC M4 x 20	PS82002A10				
3	4	Ecrou Nylstop M4	PS74052A10				

## 2K2E : Carénage moteur / Engine streamlining



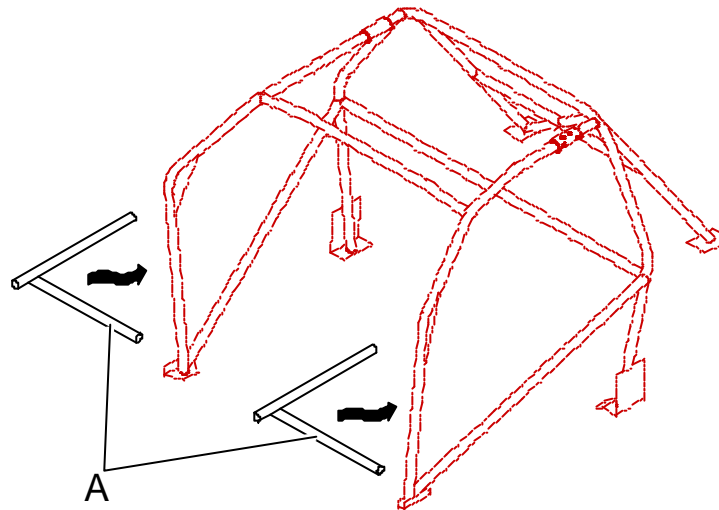
Rep	Qté	Désignation	Réf	Rep	Qté	Désignation	Réf
1	1	Ski AV	2K2E11660C				

## 2K8A : Arceau 1 / Rollbar 1



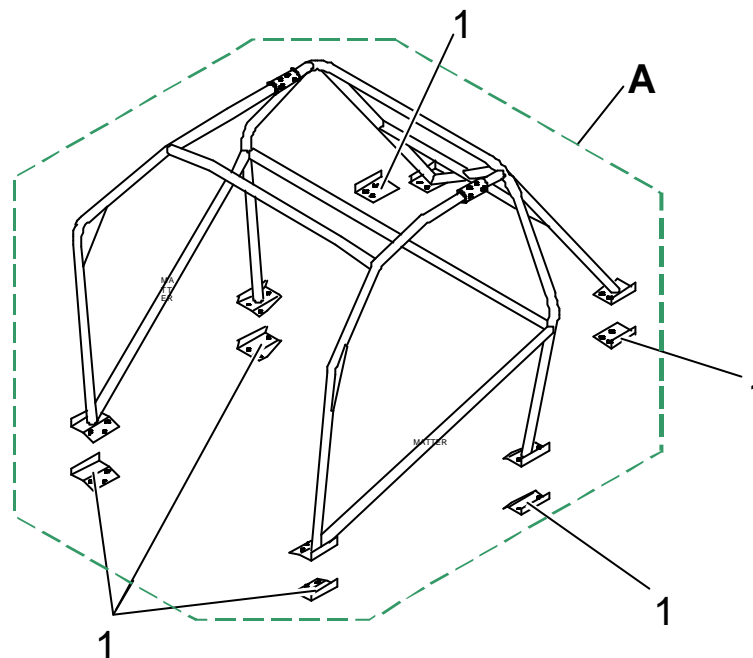
Rep	Qté	Désignation	Réf	Rep	Qté	Désignation	Réf
A	1	Arceau 6 points à souder	2K8A11198A				

## 2K8A : Arceau 2 / Rollbar 2



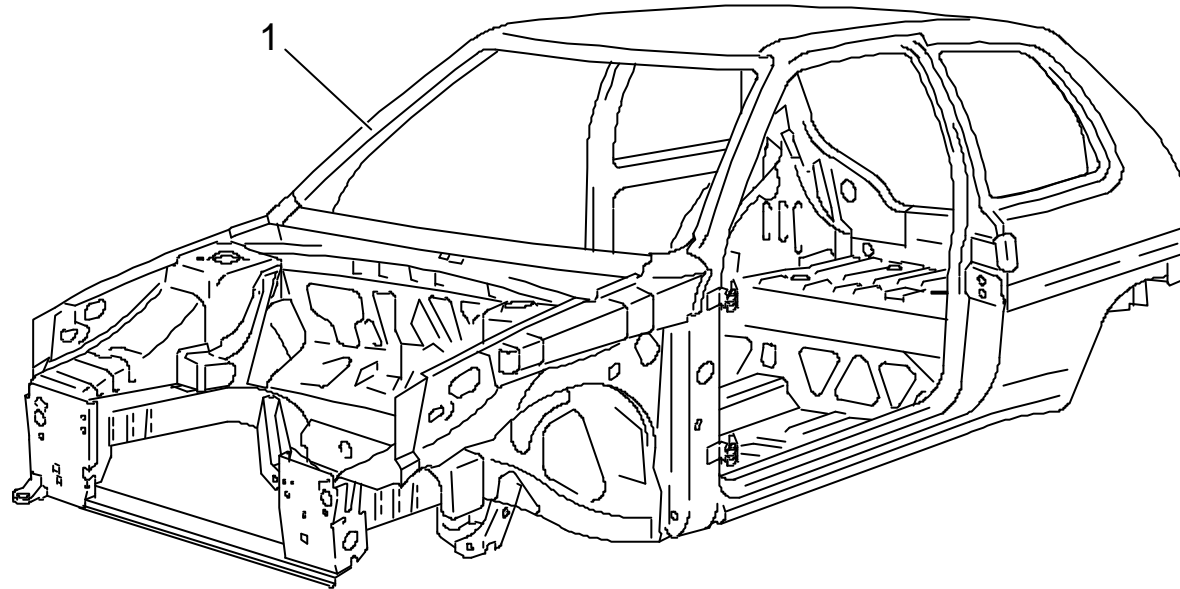
Rep	Qté	Désignation	Réf	Rep	Qté	Désignation	Réf
A	1	Jeu extentions AV d'arceau 6 pts à souder	2K8A22619A				

## 2K8A : Arceau 3 / Rollbar 3



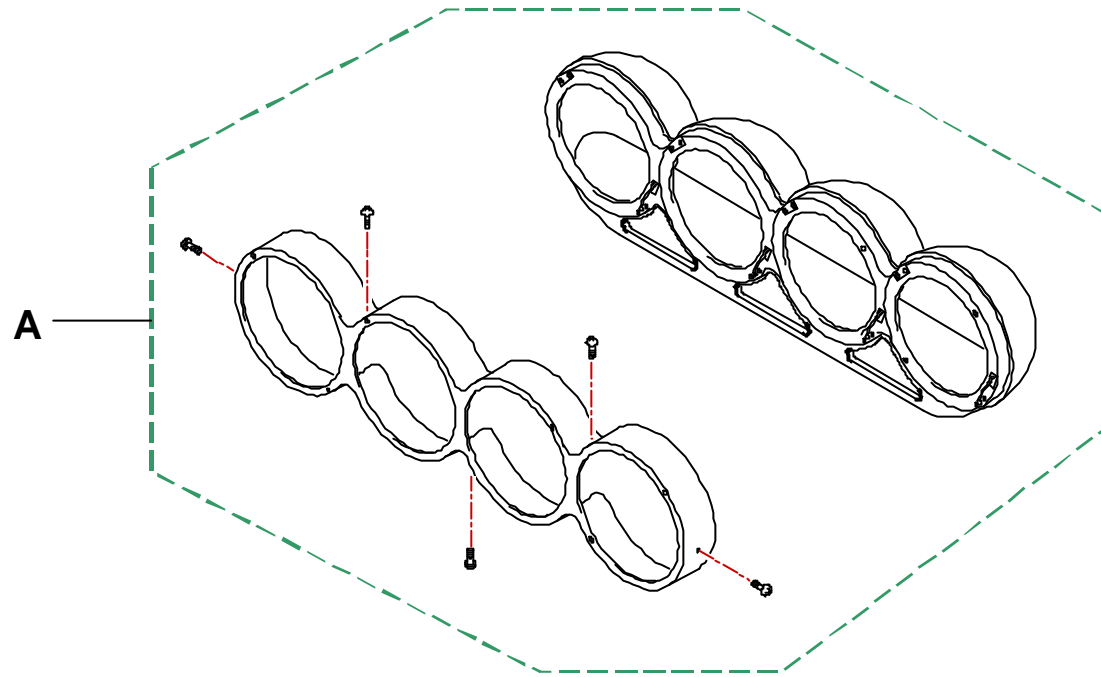
Rep	Qté	Désignation	Réf	Rep	Qté	Désignation	Réf
A	1	Arceau sécurité 6 points à visser	2K8A06514A				
1	1	Jeu de contreplaques	2K8A06629A				

## 2K9A : Coque / Body



Rep	Qté	Désignation	Réf	Rep	Qté	Désignation	Réf
1	1	Caisse nue sans cataphorèse	2K9A11663A				

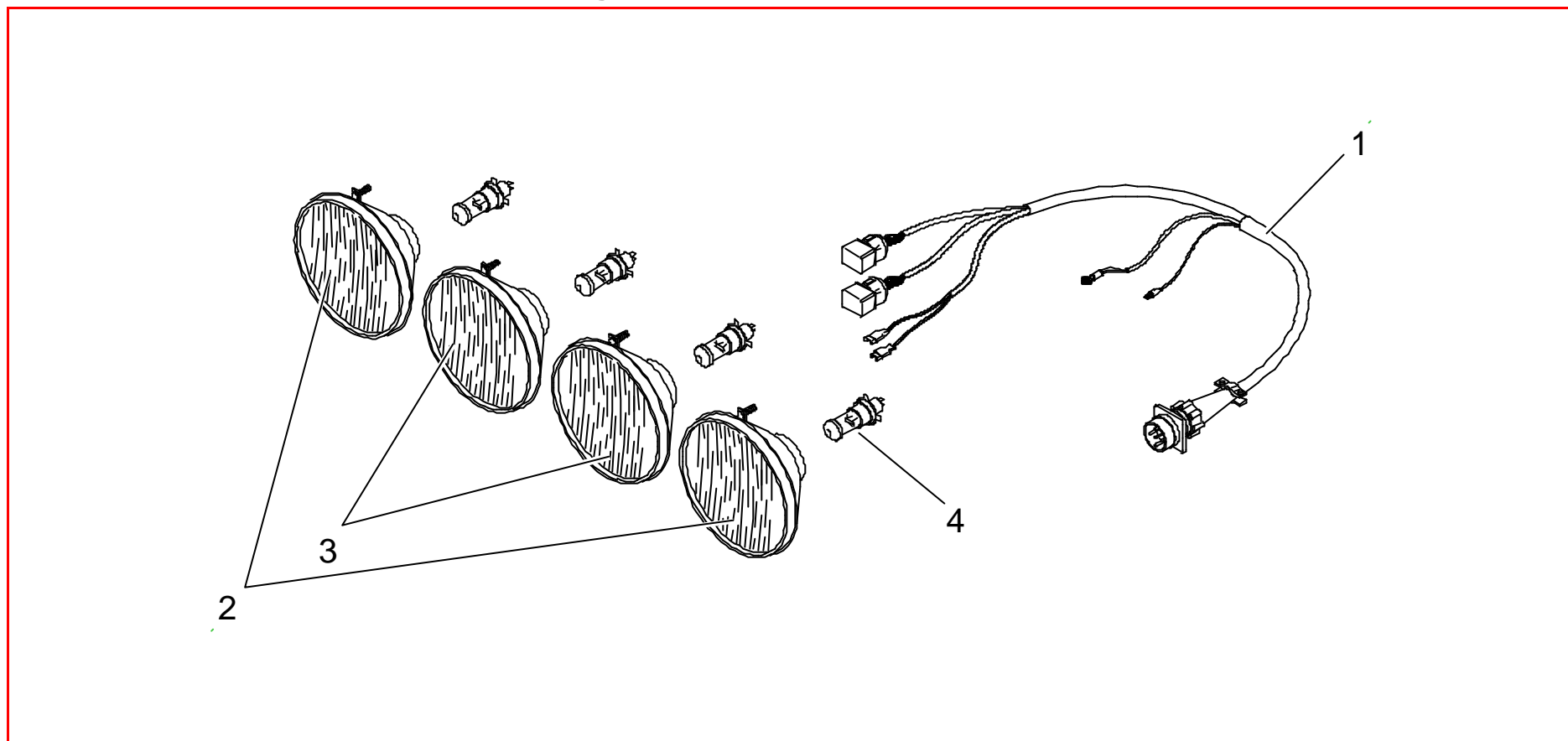
### 3R00 : Phares additionnels 1 / Headlights 1



Rep	Qté	Désignation	Réf	Rep	Qté	Désignation	Réf
A	1	Rampe de phares	3R0010421A				

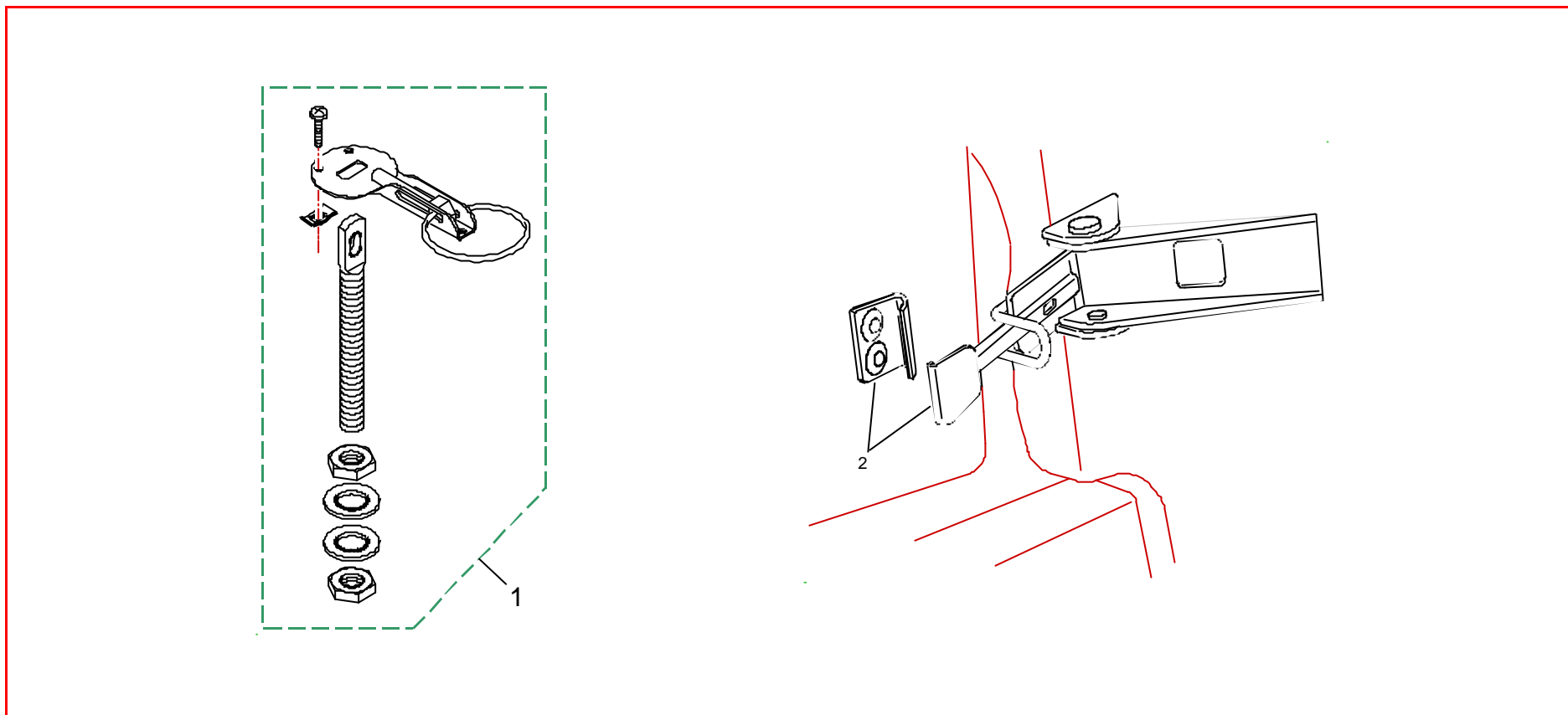


## 3R00 : Phares additionnels 2 / Headlights 2



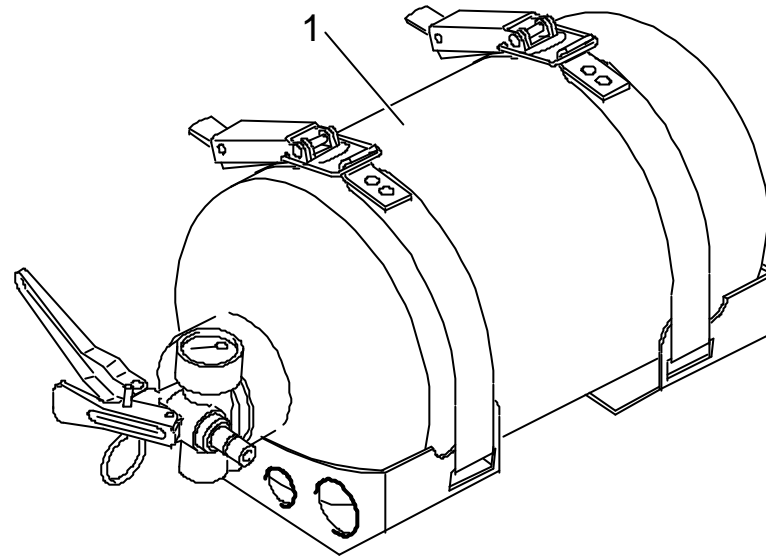
Rep	Qté	Désignation	Réf	Rep	Qté	Désignation	Réf
1	1	Faisceau rampe de phares	3R0010841B				
2	2	Super oscar spot	3R0011163A				
3	2	Super oscar L.P.	3R0011164A				
4	4	Ampoule 100 W	PS63716A10				

### 3R1B : Fixations extérieures / Clamps



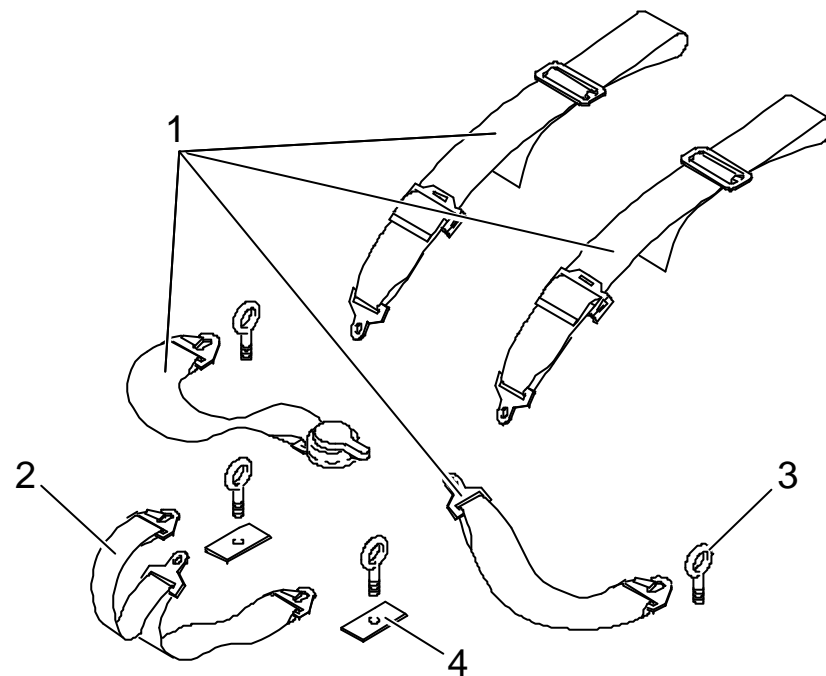
Rep	Qté	Désignation	Réf	Rep	Qté	Désignation	Réf
1	1	Jeu de fixations capot	3R1B1A0677				
2	1	Jeu de fixations hayon	2K7C41600A				

### 3T3C : Extincteur / Fire extinguisher



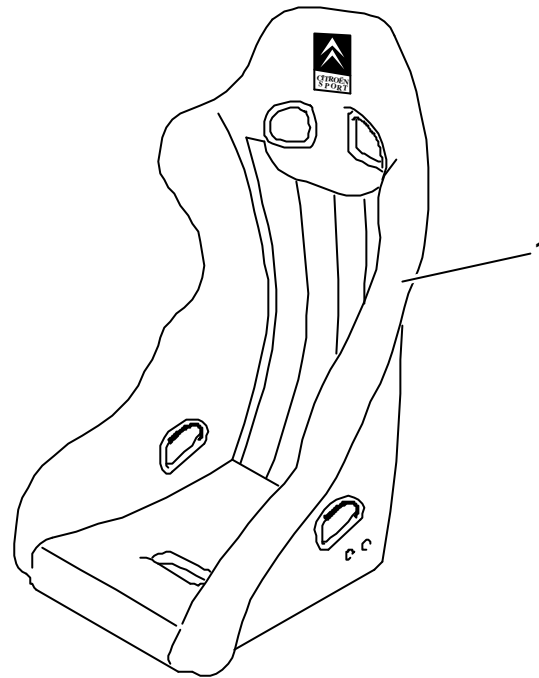
Rep	Qté	Désignation	Réf	Rep	Qté	Désignation	Réf
1	1	Extincteur manuel 2 Kgs	3T3C06522A				

### 3U1A : Harnais de sécurité / Safety harness



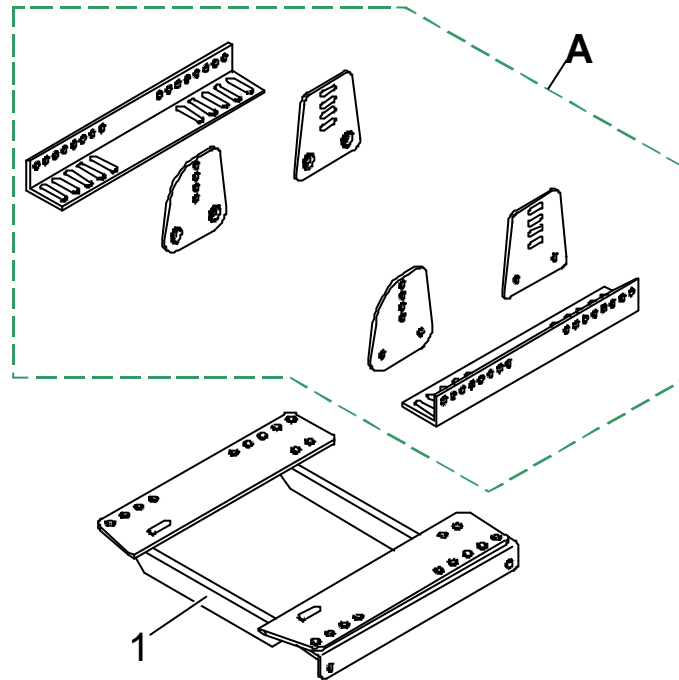
Rep	Qté	Désignation	Réf	Rep	Qté	Désignation	Réf
1	2	Harnais	3U1A06517A				
2	2	Sangle harnais 6 points	3U1A06518A				
3	8	Oeillet fixation harnais	3U1A06582A				
4	6	Plaque fixation harnais	3U1A06519A				

### 3Y1A : Sièges 1 / Seats 1



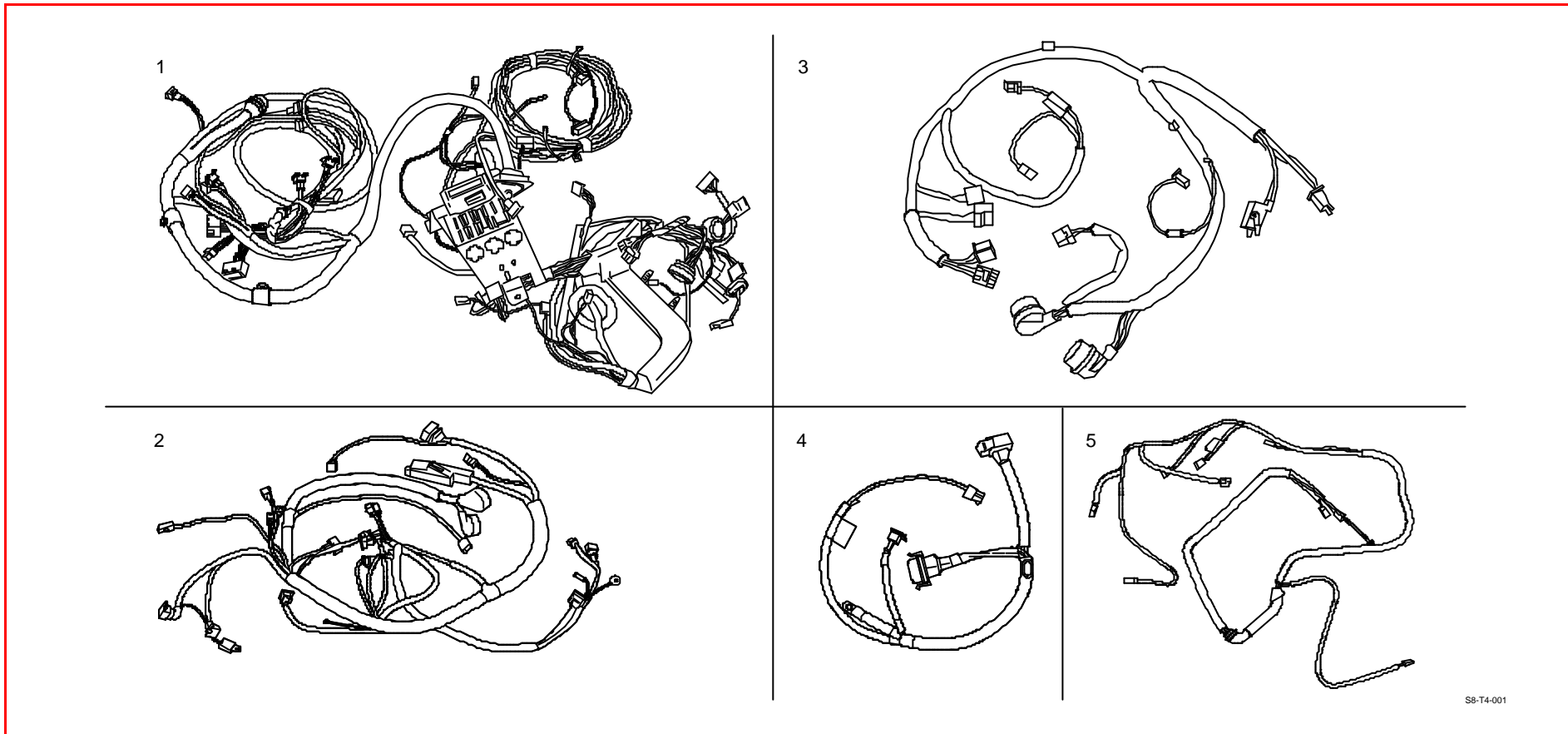
Rep	Qté	Désignation	Réf	Rep	Qté	Désignation	Réf
1	2	Siège baquet S/M	3Y1A06515A				
1	2	Siège baquet L/XL	3Y1A06766A				

### 3Y1B : Sièges 2 / Seats 2



Rep	Qté	Désignation	Réf	Rep	Qté	Désignation	Réf
A	2	Jeu fixations latérales	3Y1B11400A				
1	1	Châssis support siège gauche	3Y1B11398A				
"	1	Châssis support siège droit	3Y1B11399A				

## 3Z00 : Faisceaux électriques 1 / Wiring looms 1



SB-T4-001

Rep	Qté	Désignation	Réf	Rep	Qté	Désignation	Réf
1	1	Faisceau avant	BCSP6510P9				
2	1	Faisceau moteur	BCSP652996				
3	1	Faisceau planche de bord	BCSP6517C				
4	1	Faisceau dir. ass.	BCSP6526X4				
5	1	Faisceau hayon	BCSP6534FN				
	1	Faisceau injecteurs	BCSP654994				

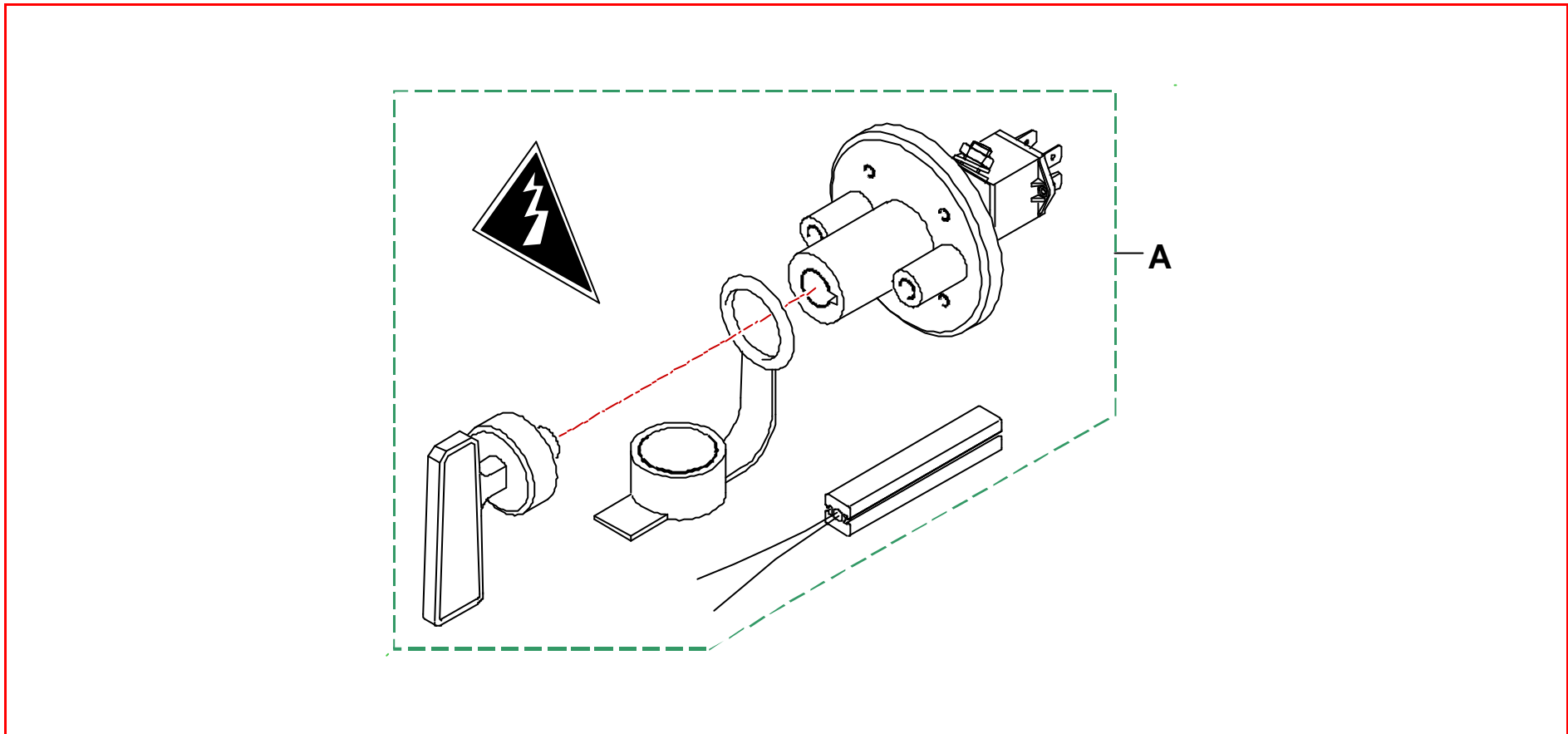
## 3Z00 : Faisceaux électriques 2 / Wiring looms 2



Rep	Qté	Désignation	Réf	Rep	Qté	Désignation	Réf
	1	Relais double	BCSP19203X		1	Sonde température air	BCSP19201J
	1	Sonde pression atmosphérique	BCSP1920AN		1	Sonde température eau (info tableau de bord)	BCSP113178
	1	Alternateur	BCSP5705X2		1	Sonde température eau (info calculateur)	BCSP19203F
	1	Sonde pression huile	BCSP113114		1	Réchauffeur boîtier papillon	BCSP19201G
	1	Sonde température huile	BCSP133809		1	Cassette bobines	BCSP597056
	1	Capteur cliquetis	BCSP594623		1	Capteur vitesse	BCSP19205T
	1	Moteur pas à pas	BCSP19202Q		1	Combiné	BCSP6104E6
	1	Potentiomètre papillon	BCSP19201H		1	Neiman	BCSP4162T2

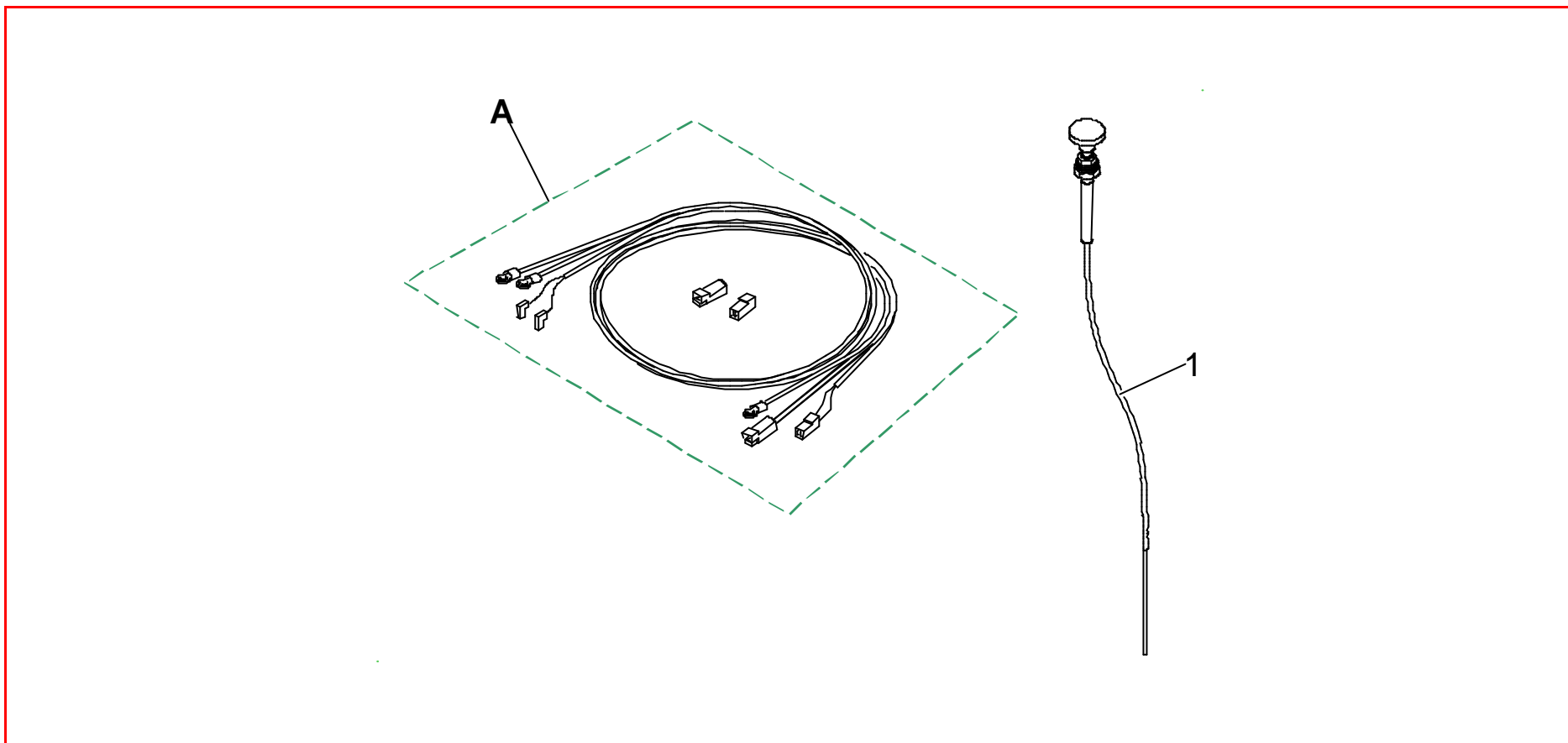


### 3Z9A : Coupe circuit 1 / Master switch 1



Rep	Qté	Désignation	Réf	Rep	Qté	Désignation	Réf
A	1	Coupe circuit	3Z9A06524A				

### 3Z9A : Coupe circuit 2 / Master switch 2



Rep	Qté	Désignation	Réf	Rep	Qté	Désignation	Réf
A	1	Faisceau coupe circuit	3Z9A06525A				
1	1	Tirette coupe circuit	3Z9A06526A				

## Tarif / Price

Référence	Désignation	Qté	Px vte H.T.	Px vte TTC
0A14S8GRN	Ens Distribution	1	611,90 €	731,83 €
0A1427971C	Arbres à cames Admission	1	305,95 €	365,92 €
0A1427973C	Arbre à cames Echappement	1	305,95 €	365,92 €
PS82539A10	Vis CHc M10x35	2	0,33 €	0,39 €
PS86553A10	Rondelle plate 10x22x2,5	2	0,07 €	0,08 €
0A15S8GRN	Ens Graissage	1	203,78 €	243,72 €
0A1506664B	Tole antidéjaugage	1	93,58 €	111,92 €
BCSP116134	Joint tole antidéjaugage	1	5,80 €	6,93 €
0A1506446A	Clapet tole anttidéjaugage	2	6,37 €	7,61 €
PS86001A10	Rondelle onduflex d:5 type:A	4	0,02 €	0,03 €
PS82018A10	Vis Chc M5 X 10	4	0,09 €	0,11 €
0A1506221A	Vis palier vilebrequin	4	22,80 €	27,27 €
0A2610677A	Filtre air monocouche	1	17,39 €	20,79 €
0A3642781A	Calculateur MM1AS	1	673,83 €	805,90 €
BCSP59625G	Bougie	4	1,97 €	2,36 €
0B21S8GRN	Ens Echappement	1	692,86 €	828,66 €
0B2110426A	Tube AV	1	100,80 €	120,56 €
0B2110427A	Tube intermédiaire avec cata	1	374,00 €	447,30 €
0B2128001A	Collier échappement	2	23,18 €	27,72 €
0B2110428A	Silencieux	1	171,70 €	205,35 €
0D11S8GRN	Ens Supports GMP	1	165,80 €	198,29 €
0D1106448C	Support moteur droit	1	23,77 €	28,43 €

Référence	Désignation	Qté	Px vte H.T.	Px vte TTC
0D1127974A	Support moteur droit	1	32,92 €	39,37 €
PS82608A10	Vis CHC M8x20	2	0,19 €	0,22 €
PS86009B10	Rondelle onduflex Diam 8	2	0,12 €	0,14 €
PS74013A10	Ecrou hexagonal SIMLOC 8 PH135 M	2	1,62 €	1,94 €
0D1106447B	Entretoise support moteur D	1	24,68 €	29,52 €
0D1121818A	Rondelle support moteur D	1	11,00 €	13,16 €
0D1106508A	Rondelle diam 10.5x36x2	1	0,35 €	0,42 €
PS82150A10	VIS Chc M10 X 90	1	0,82 €	0,98 €
PS74014A10	Ecrou hexagonal SIMLOC 10 PH135 M	1	2,00 €	2,39 €
0D1106458B	Butée support moteur D	1	7,41 €	8,86 €
0D1106797B	Cale support moteur D	2	2,61 €	3,12 €
0D1106506A	Silentbloc support moteur G	1	19,11 €	22,86 €
0D1106655A	Chape	1	3,15 €	3,77 €
0D1106656A	Silentbloc	1	0,85 €	1,01 €
0D1127977A	Bague	1	17,10 €	20,45 €
0D1127976A	Entretoise	2	5,31 €	6,35 €
0D1106642A	Silentbloc	1	2,94 €	3,51 €
1C11S8GRN	Ens embrayage	1	319,42 €	449,21 €
1C1143205B	Disque embrayage non amorti AP	1	269,72 €	322,59 €
1C1142450A	Mécanisme embrayage trié	1	48,98 €	58,58 €
BCSP691398	vis mecanisme embrayage	6	0,12 €	0,14 €
S8GRNOPBV1	Ens BV/diff autobloquant Saxo GN 2001	1	5 160,52 €	6 171,98 €
82800-10	Arbre Primaire	1	878,95 €	1 051,23 €
BCSP694706	Rondelle de butée arrêt arbre primaire	1	2,35 €	2,81 €
1C2300583A	Butée arbre primaire	1	17,96 €	21,47 €
82800-05	Pignon moteur PM5	1	188,58 €	225,54 €
82800-01	Pignon récepteur PR1	1	56,18 €	67,19 €
82800-02	Pignon récepteur PR2	1	315,66 €	377,52 €
82800-03	Pignon récepteur PR3	1	174,17 €	208,30 €
Référence	Désignation	Qté	Px vte H.T.	Px vte TTC

82859-00	Couronne 59dts (13x59)	1	299,59 €	358,31 €
82800-04	Pignon récepteur PR4	1	329,27 €	393,81 €
82800-06	Pignon récepteur PR5	1	379,61 €	454,01 €
82813-00	Arbre Secondaire 13 dts (13x59)	1	342,91 €	410,12 €
59260005AA	Jeu 2 plateaux presseurs 45°	1	211,23 €	252,63 €
59260008AA	Planétaire	2	61,74 €	73,84 €
59260009AA	Satellite type JB2	4	11,00 €	13,16 €
59260006AA	Jeu 2 axe de satellites	1	41,17 €	49,23 €
59260010AA	Disque lisse ép 1,9 type JB2	4	12,16 €	14,54 €
59260011AA	Disque lisse ép 2,0 type JB2	4	13,03 €	15,59 €
59260012AA	Disque lisse ép 2,1 type JB2	4	13,32 €	15,93 €
59260013AA	Disque friction type JB2	4	29,92 €	35,78 €
59260014AA	Rondelle belleville type JB2	1	10,43 €	12,48 €
1C2306403A	Couvercle boitier diff	1	154,21 €	184,43 €
59260003AA	Rondelle appui planétaire type JB2	2	8,11 €	9,70 €
1C2306895A	Vis couronne	12	5,92 €	7,08 €
1C2306402A	Boitier differentiel	1	439,28 €	525,38 €
1C7124530C	Transmission AVD	1	416,50 €	498,13 €
1C7124531C	Transmission AVG	1	374,00 €	447,30 €
S8GRNOPBV2	Ens Diff autobloquant Saxo GN 2001	1	2 801,44 €	3 350,53 €
1C2306295A	Arbre secondaire 13 dts (13 X64)	1	326,55 €	390,56 €
1C2306293A	Couronne 64 dts (13x64) pour diff autobloquant	1	299,59 €	358,31 €
59260005AA	Jeu 2 plateaux presseurs 45° BV BE3	1	211,23 €	252,63 €
59260008AA	Planétaire BV BE3/5	2	61,74 €	73,84 €
59260009AA	Satellite type JB2	4	11,00 €	13,16 €
59260006AA	Jeu 2 axe de satellites BV BE3/5	1	41,17 €	49,23 €
59260010AA	Disque lisse ép 1,9 type JB2	4	12,16 €	14,54 €
59260011AA	Disque lisse ép 2,0 type JB2	4	13,03 €	15,59 €
59260012AA	Disque lisse ép 2,1 type JB2	4	13,32 €	15,93 €
59260013AA	Disque friction type JB2	4	29,92 €	35,78 €
59260014AA	Rondelle belleville type JB2	1	10,43 €	12,48 €

Référence	Désignation	Qté	Px vte H.T.	Px vte TTC
1C2306403A	Couvercle boitier diff	1	154,21 €	184,43 €
1C2306895A	Vis couronne	12	5,92 €	7,08 €
59260003AA	Rondelle appui planétaire type JB2	2	8,11 €	9,70 €
1C2306402A	Boitier differentiel	1	439,28 €	525,38 €
1C7124530C	Transmission AVD	1	416,50 €	498,13 €
1C7124531C	Transmission AVG	1	374,00 €	447,30 €
S8GRNOPBV3	Ens pont court Saxo GN 2001	1	177,31 €	212,06 €
1C2311645B	Boit diff ass 13x64	1	136,97 €	163,81 €
1C2311402A	Arbre secondaire 13 dts (13x64)	1	23,69 €	28,34 €
1C2324760A	Modif pignon planetaire	2	8,32 €	9,95 €
1E12S8CHAL	Ens Triangles AV	1	261,77 €	313,07 €
1E1225344A	Triangle AVG	1	130,88 €	156,54 €
1E1225343A	Triangle AVD	1	130,88 €	156,54 €
1E13S8GRN	Ens Pivot AV	1	807,91 €	966,26 €
1EXX23452A	Goujon roue L 65 mm	8	4,58 €	5,48 €
1EXX27791A	Ecrou roue	8	5,90 €	7,05 €
1E1420736A	Ens jambe force/pivot D	1	362,03 €	432,99 €
1E1420737A	Ens jambe force/pivot G	1	362,03 €	432,99 €
1E1422736A	Kit rénovation corps amortisseur	1	50,57 €	60,48 €
1E14S8GRN	Ens Suspension AV	1	920,89 €	1 101,39 €
1E1420459A	Cartouche amortisseur	2	116,87 €	139,78 €
1E1422339A	Ressort AV K=47N/mm	2	47,61 €	56,94 €
1E1410161B	Coupelle supérieure	2	91,80 €	109,79 €
1E1411653B	Coupelle inférieure	2	107,03 €	128,01 €
1E1428436A	Contre ecrou ressort suspension AV	2	18,45 €	22,07 €
1E1420721A	Rondelle maintien	2	61,74 €	73,84 €
Référence	Désignation	Qté	Px vte H.T.	Px vte TTC

1E1411655B	Rondelle point E2	4	5,05 €	6,04 €
1E1422423A	Tôle renfort chapelle	2	6,84 €	8,18 €
1E2120942A	Silentbloc traverse AR	4	7,24 €	8,66 €
9632906580	Fusée roue AR Saxo série	2	6,08 €	7,27 €
1E24S8CHAL	Ens Moyeu AR Saxo Challenge	1	83,85 €	100,28 €
1EXX23452A	Goujon roue L 65 mm	8	4,58 €	5,48 €
1EXX27791A	Ecrou roue	8	5,90 €	7,05 €
1E25S8GRN	Ens Susp ar Saxo GN	1	376,24 €	449,98 €
1E2511510A	Barre torsion D diam 21 mm	1	68,60 €	82,04 €
1E2511509A	Barre torsion G diam 21 mm	1	68,60 €	82,04 €
1E2520456A	Amortisseur AR	2	119,52 €	142,95 €
1E2506473A	Entretoise Amort Ar 14	4	8,68 €	10,38 €
1E2506471A	Entretoise Amort Ar 21.5	2	9,27 €	11,09 €
1E2506472A	Entretoise Amort Ar 10.5	2	8,68 €	10,38 €
1E2506578A	Rotule diam 15 mm	2	7,07 €	8,45 €
1E2506579A	Jonc arrêt diam 26 mm	4	0,09 €	0,11 €
1E46S8TT	Ens Volant Saxo	1	169,29 €	202,47 €
1E4606521A	Moyeu fix volant direction	1	53,46 €	63,94 €
1E4606520A	Volant direction Velocita rouge	1	115,83 €	138,53 €
1E3120723A	Jante Speedline 6X14	4	108,90 €	130,24 €
1E3111261A	Jante Speedline 6x15	4	120,60 €	144,24 €
1F00S8GRN	Ens Freinage	1	264,46 €	316,29 €
1F2128128A	Jeu plaquettes AV DS 2000	1	97,54 €	116,66 €
1F4127546A	Jeu Plaquettes AR DS2000	1	74,30 €	88,87 €

Référence	Désignation	Qté	Px vte H.T.	Px vte TTC
1F6322715A	Frein à Main Fly Off	1	35,08 €	41,96 €
1F6306699B	Flexible AV	2	15,05 €	18,00 €
1F6327830A	Flexible AR	2	13,72 €	16,41 €
1G10S8CUP	Ens Pédalier	1	45,17 €	54,02 €
1G1106547A	Pédale embrayage	1	37,26 €	44,56 €
1G1106548A	Butée pédale	1	7,89 €	9,43 €
PS74005A10	Ecrou Hm 6	1	0,02 €	0,03 €
1G1127978A	Tôle maintien levier cde BV	1	6,16 €	7,36 €
PS82002A10	VIS Chc M4 X 20	4	0,09 €	0,11 €
PS74052A10	Ecrou nylstop M4	4	1,88 €	2,25 €
2K2E11660C	Ski AV	1	159,12 €	190,31 €
2K8A11198A	Arceau 6 pts à souder	1	612,00 €	731,95 €
2K8A22619A	Jeu d'extensions AV d'arceau à souder	1	128,97 €	154,25 €
2K8A06514A	Arceau 6 pts à visser	1	607,75 €	726,87 €
2K9A11663A	Coque nue	1	1 095,12 €	1 309,77 €
3R00S8KCOP	Ens Rampe de phares	1	422,99 €	505,89 €
3R0010421A	Rampe de phares	1	201,98 €	241,56 €
3R0010841B	Faisceau rampe de phares	1	97,47 €	116,57 €
3R0011163A	Super oscar spot	2	26,07 €	31,18 €
3R0011164A	Super oscar long portee	2	26,07 €	31,18 €
PS63716A10	Ampoule 100W TYPE 12454	4	4,82 €	5,76 €
3R00S8TT	Ens Fixations extérieures	1	33,55 €	40,13 €
3R1B1A0677	Jeu fixations capot	1	16,63 €	19,88 €
3R1B06528A	Jeu Fixations Hayon	1	16,93 €	20,25 €



Référence	Désignation	Qté	Px vte H.T.	Px vte TTC
3T3C06522A	Extincteur manuel 2 kgs	1	76,28 €	91,24 €
3U1AS8TT	Ens Harnais	1	607,99 €	727,16 €
3U1A06517A	Harnais 4pts 3"	2	247,40 €	295,89 €
3U1A06518A	Sangle 6 pts	2	27,55 €	32,95 €
3U1A06582A	Oeillet fix harnais	8	4,65 €	5,56 €
3U1A06519A	Plaque fix harnais	6	3,48 €	4,16 €
3Y1A06515A	Siege baquet S / M	1	325,33 €	389,09 €
3Y1A06766A	Siege basquet L / XL	1	328,61 €	
3Y1B11400A	Fix latérale siège	2	86,40 €	103,33 €
3Y1B11398A	Chassis support siège G	1	91,62 €	
3Y1B11399A	Chassis support siège D	1	60,03 €	71,80 €
3Z9AS8TT	Ens Coupe circuit	1	107,79 €	128,92 €
3Z9A06524A	Coupe circuit	1	40,72 €	48,70 €
3Z9A06525A	Faisceau coupe circuit	1	56,34 €	67,38 €
3Z9A06526A	Tirette coupe circuit	1	10,74 €	12,84 €
<b>3Z9KS8TT02</b>	Ens faisceaux série adaptation	1	968,99 €	1158,91 €
BCSP6510P9	faisceau avant	1	222,53 €	266,15 €
BCSP652996	Faisceau moteur	1	214,90 €	257,02 €
BCSP6517CG	Faisceau planche de bord	1	38,27 €	45,77 €
BCSP6526X4	Faisceau dir.ass.	1	10,93 €	13,07 €
BCSP6534FN	Faisceau hayon	1	15,11 €	18,07 €
BCSP654994	Faisceau injecteurs	1	16,93 €	20,25 €
BCSP19203X	Relais double	1	5,92 €	7,08 €
BCSP1920AN	Capteur	1	12,24 €	14,63 €
BCSP5705X2	Alternateur avec climati	1	115,22 €	137,80 €
BCSP113114	Manocontact	1	2,07 €	2,47 €

Référence	Désignation	Qté	Px vte H.T.	Px vte TTC
BCSP133809	Thermistance	1	2,82 €	3,37 €
BCSP594623	Capteur	1	8,76 €	10,48 €
BCSP19202Q	Moteur pas à pas	1	34,38 €	41,12 €
BCSP19201H	Potentiometre	1	20,67 €	24,72 €
BCSP19201J	Sonde temperature air	1	13,09 €	15,66 €
BCSP113178	Sonde température eau Saxo série	1	6,73 €	8,04 €
BCSP19203F	Sonde temperature eau	1	3,67 €	4,38 €
BCSP19201G	Bloc rechauffage	1	17,40 €	20,82 €
BCSP597056	Bobine allumage	1	68,60 €	82,04 €
BCSP19205T	Capteur régime	1	7,35 €	8,79 €
BCSP6104E6	Combiné	1	85,86 €	102,69 €
BCSP4162T2	Neiman	1	45,56€	54,49 €